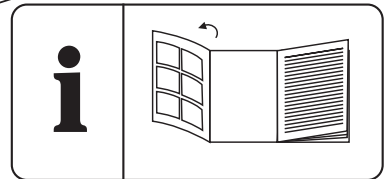
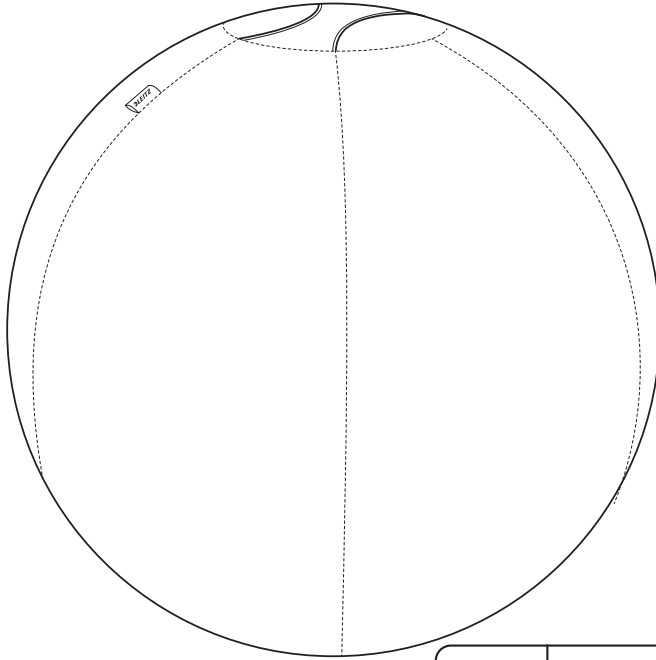


ACTIVE SITTING BALL

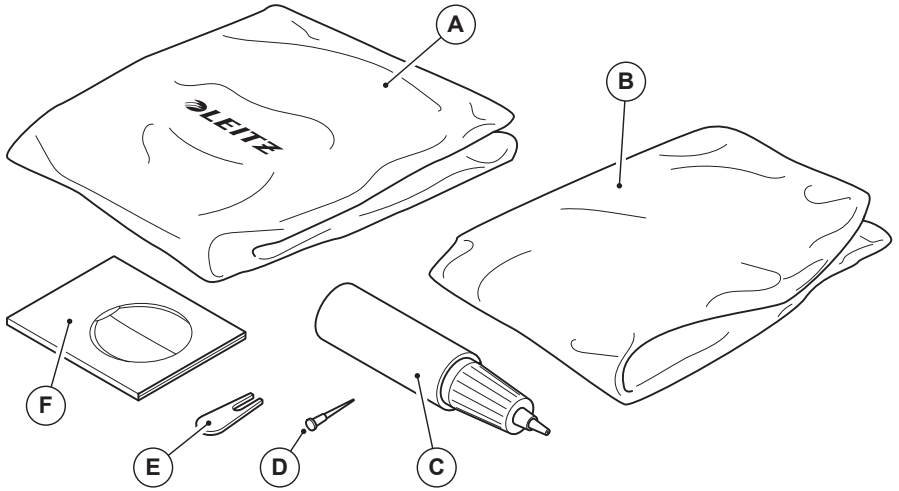
ERGONOMIC SITTING AND EXERCISE BALL



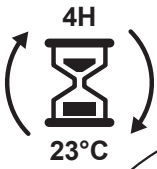
Instructions for use

GB	6	IT	16	FI	26	CZ	36	UA	46
DE	8	PT	18	EE	28	SK	38	KZ	48
FR	10	DK	20	LV	30	HU	40	TR	50
NL	12	NO	22	LT	32	RO	42	GR	52
ES	14	SE	24	PL	34	RU	44	العربية	54

1

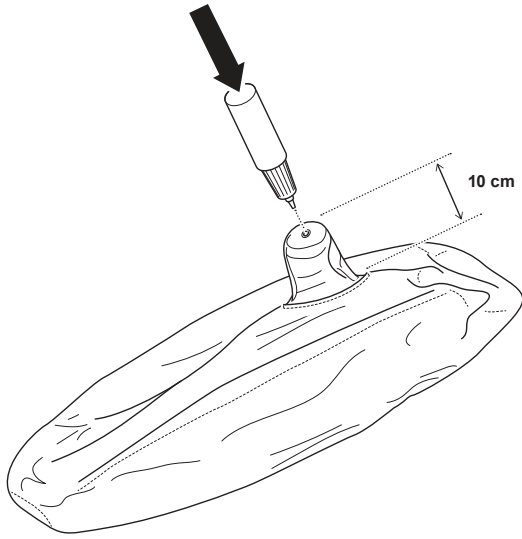


2

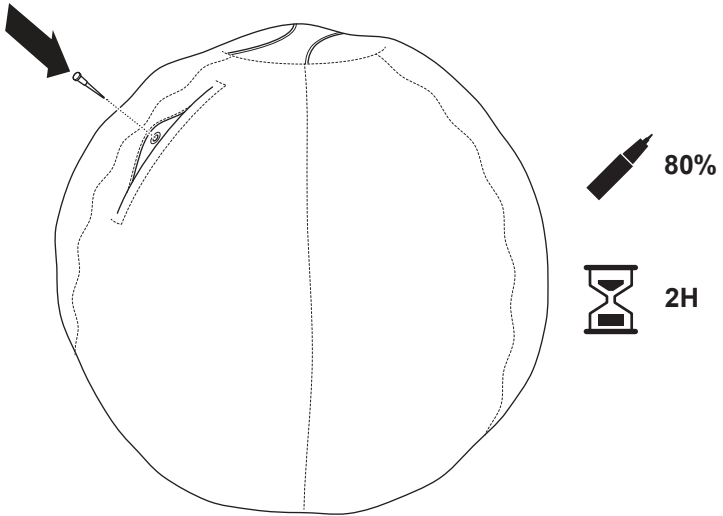


4H
23°C

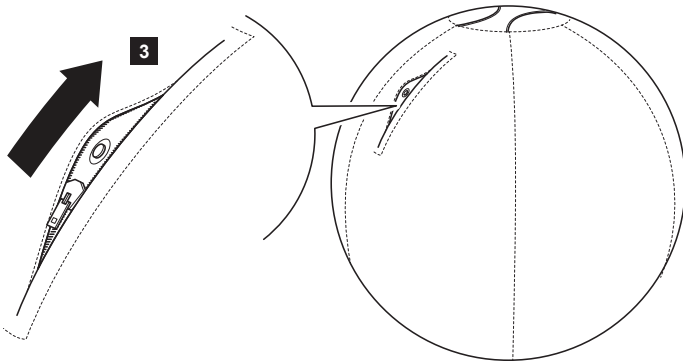
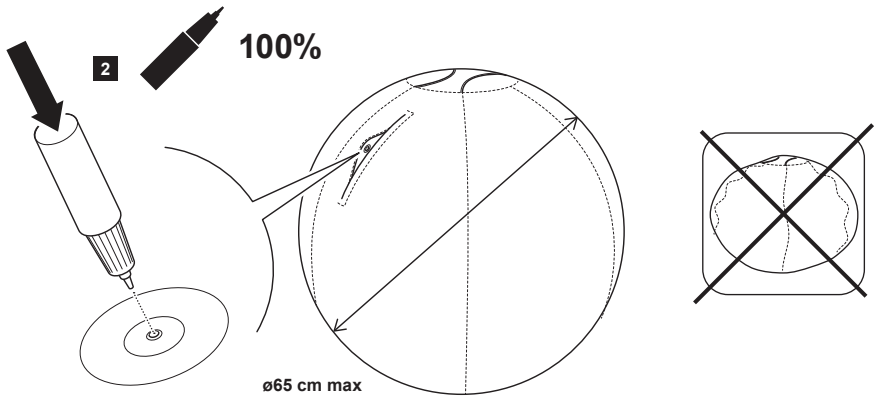
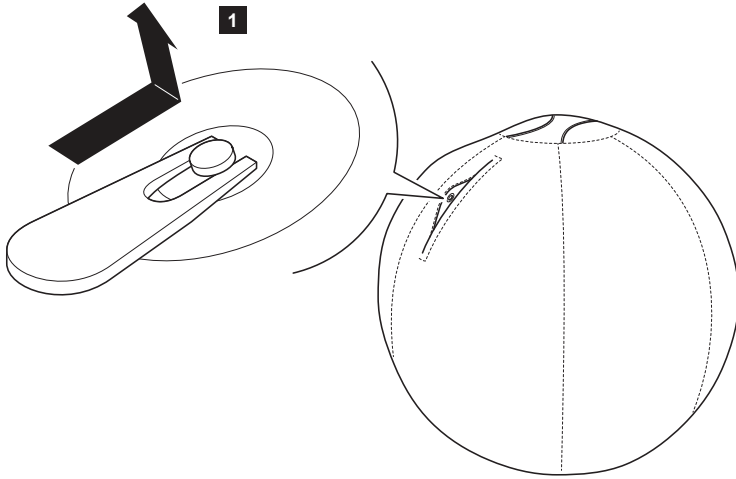
3



4

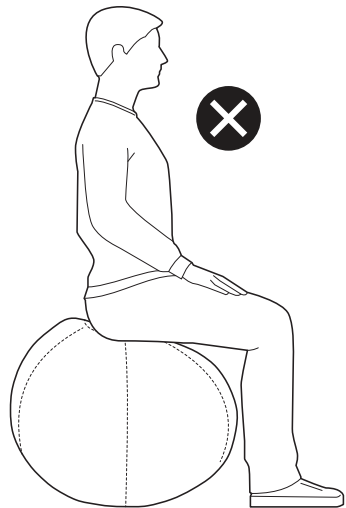
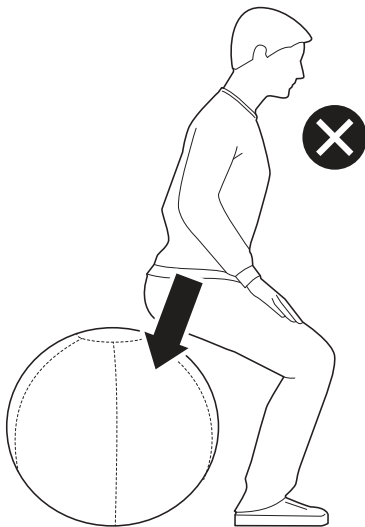
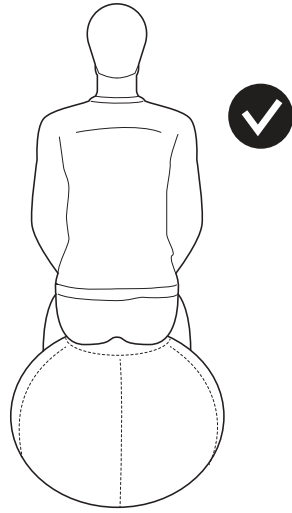
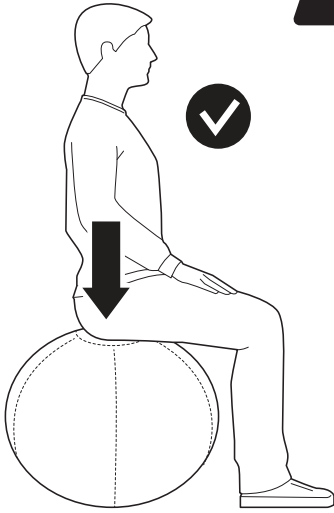


5





100 kg



Thank you for choosing Leitz Ergo Cosy

This product is an inflatable ergonomic sitting and exercise ball. It improves your sitting posture by activating your back and core muscles. Use it as a seat while working at your desk or for casual workouts at home. This product is quick to inflate, easy to carry, and simple to maintain.

Safety information

CAUTION

- Read and understand this manual, including the technical specifications.
- This product is intended to be used as a sitting and a casual exercise ball in an indoor office or home environment.
- This product is not a toy. Make sure children and pets do not play with the product.
- This product is not a chair or a piece of sporting equipment. Do not lean or stand on the product. Never exceed the maximum loading capacity.
- This product is not intended for persons (including children and pregnant women) with restricted physical, sensory or intellectual capability or lack of experience and or knowledge.
- Only use the product with the original, supplied accessories.
- Never inflate the product in a cold environment. Allow the product to warm up before inflation. Make sure to inflate the product at room temperature (19-23°C). Deviations of more than 3°C change the ball pressure and cause dangerous situations.
- Keep the operating area clean and well lit. Cluttered or dark environments can cause accidents and damage the product.
- Do not expose the product to direct sunlight. Keep the product away from oil, liquids, humidity, moisture, sharp objects, and fire. Make sure to place the product at room temperature.
- Make sure that the surface is clean and dry. Do not use the product on sharp, rough, uneven or slippery surfaces (e.g. slate, wooden or waxed, polished floors). Use an (anti-slip) floor mat if necessary.
- Check the wear and sensitivity for light-coloured carpets to ensure that the colour does not rub off. The manufacturer accepts no liability in such cases.
- Check the product for damage before use. If there is any visible damage, do not use the product and contact the manufacturer.
- When sitting down or standing up, make sure to stand firmly on the ground and use the handle to keep the product in place.
- To avoid injuries, make sure to always sit in an upright position and avoid sudden movements and instability. Do not eat or drink while using this product.
- Do not attempt to open, modify or repair the product. Repairs shall be carried out by authorised personnel only.
- Keep all safety information and instructions for future reference. The manufacturer is not liable for material damage or personal injury caused by incorrect handling or use.

Product overview ①

- A. Ball
- B. Sleeve
- C. Hand pump
- D. Plug (2)
- E. Remover
- F. User manual

Set-up and usage

- ②
 - Unpack the product and check the contents of the package.
 - Allow the **ball** ① to reach room temperature.
- ③
 - Put the **ball** ① into the **sleeve** ②. Make sure the valve on the **ball** ① sticks out of the **sleeve** ②.
 - Put the hand **pump** ③ into the valve.
- ④
 - Inflate the **ball** ① to 80% and insert the **plug** ④ into the valve.
 - Make sure the valve remains accessible.
 - Allow the **ball** ① to rest for 2 hours.
- ⑤
 - Remove the **plug** ④ from the valve and inflate the **ball** ① to 100%, so that the **sleeve** ② is almost wrinkle-free.
 - Insert the **plug** ④ into the valve. Close the zip and make sure there is no tension on it.
- ⑥
 - Sit in an upright position and avoid instability.
 - Do not exceed the maximum loading capacity.

Technical specifications

Product codes	52790019, 52790061, 52790089
Dimensions	ø65 cm
Circumference	204 cm
Weight	1000g (ball), 560g (sleeve)
Materials	PVC (ball), Polyester (sleeve), plastic-free packaging
Available colours	Warm Yellow, Calm Blue and Velvet Grey
Maximum loading capacity	100 kg
Ideal user length	156-180 cm

Maintenance

To Clean the Active Sitting Ball:

1. Use the **remover** ⑤ to deflate the **ball** ① and remove it from the **sleeve** ②.
2. Hand wash the **sleeve** ② at 30°C with similar colours. Wash separately for the first time. Do not use wipes or solvents as these could damage the product.
3. Allow the **sleeve** ② to dry completely. Do not tumble dry.
4. If needed, remove lint from the **sleeve** ② with a lint brush.

Warranty

1. Leitz gives you a 2-year guarantee for defects in materials and manufacturing.
2. Leitz guarantees that when faults arise due to defects in manufacturing and materials during the guarantee period, it will repair or, if necessary, replace the product, free of charge. A guarantee for normal wear and tear is hereby expressly excluded.
3. The Leitz guarantee shall lapse in the following cases:
 - a. If the product has not been set-up and used in accordance with these instructions;
 - b. If the product has been altered or repaired by someone other than Leitz;
 - c. If a fault arises due to external causes;
 - d. If the product is used for different uses than intended in this document.
4. You can find the warranty terms and the contact details of your local customer service on the Leitz website.

Vielen Dank, dass Sie sich für Leitz Ergo Cosy entschieden haben

Dieses Produkt ist ein aufblasbarer, ergonomischer Sitz- und Übungsball. Es verbessert Ihre Sitzhaltung, indem er Ihre Rücken- und Rumpfmuskulatur aktiviert. Verwenden Sie ihn als Sitz für die Arbeit am Schreibtisch oder für ein lockeres Workout zu Hause. Dieses Produkt ist schnell aufzublasen, leicht zu transportieren und einfach zu warten.

Sicherheitsinformationen

VORSICHT

- Lesen und verstehen Sie dieses Handbuch, einschließlich der technischen Daten, bevor Sie das Produkt verwenden.
- Dieses Produkt ist für die Verwendung als Sitz- und Übungsball in einem Büro oder zu Hause gedacht.
- Dieses Produkt ist kein Spielzeug. Achten Sie darauf, dass Kinder und Haustiere nicht mit dem Produkt spielen.
- Dieses Produkt ist weder ein Stuhl noch ein Sportgerät. Lehnen Sie sich nicht auf das Produkt und stellen Sie sich nicht darauf. Überschreiten Sie niemals die maximale Tragfähigkeit.
- Dieses Produkt ist nicht für Personen (einschließlich Kinder und schwangere Frauen) mit eingeschränkten physischen, sensorischen oder intellektuellen Fähigkeiten oder mangelnder Erfahrung und oder Wissen bestimmt.
- Verwenden Sie das Produkt nur mit dem mitgelieferten Originalzubehör.
- Pumpen Sie das Produkt niemals in einer kalten Umgebung auf. Lassen Sie das Produkt vor dem Aufpumpen aufwärmen. Achten Sie darauf, dass Sie das Produkt bei Raumtemperatur (19-23°C) aufblasen. Abweichungen von mehr als 3°C verändern den Balldruck und führen zu gefährlichen Situationen.
- Halten Sie den Arbeitsbereich sauber und gut beleuchtet. Unordentliche oder dunkle Umgebungen können Unfälle verursachen und das Produkt beschädigen.
- Setzen Sie das Produkt nicht dem direkten Sonnenlicht aus. Halten Sie das Produkt von Öl, Flüssigkeiten, Feuchtigkeit, Nässe, scharfen Gegenständen und Feuer fern. Achten Sie darauf, dass das Produkt bei Raumtemperatur aufbewahrt wird.
- Stellen Sie sicher, dass die Oberfläche sauber und trocken ist. Verwenden Sie das Produkt nicht auf scharfen, rauen, unebenen oder rutschigen Oberflächen (z.B. Schiefer, Holz oder gewachste, polierte Böden). Verwenden Sie bei Bedarf eine (rutschfeste) Bodenmatte.
- Prüfen Sie die Abnutzung und Empfindlichkeit bei hellen Teppichen, um sicherzustellen, dass die Farbe nicht abfärbt. Der Hersteller übernimmt in solchen Fällen keine Haftung.
- Überprüfen Sie das Produkt vor der Verwendung auf Schäden. Bei sichtbaren Schäden sollten Sie das Produkt nicht verwenden und sich an den Hersteller wenden.
- Wenn Sie sich hinsetzen oder aufstehen, stellen Sie sich fest auf den Boden und benutzen Sie den Griff, um das Produkt in Position zu halten.
- Um Verletzungen zu vermeiden, achten Sie darauf, immer aufrecht zu sitzen und plötzliche Bewegungen und Instabilität zu vermeiden. Essen und trinken Sie nicht, während Sie dieses Produkt verwenden.
- Versuchen Sie nicht, das Produkt zu öffnen, zu modifizieren oder zu reparieren. Reparaturen dürfen nur von autorisiertem Personal durchgeführt werden.
- Bewahren Sie alle Sicherheitshinweise und Anweisungen zum späteren Nachschlagen auf. Der Hersteller haftet nicht für Sach- oder Personenschäden, die durch unsachgemäße Handhabung oder Verwendung des Produkts entstehen.

Produktübersicht ①

- | | |
|--------------|---------------------------|
| A. Ball | D. Stopfen (2) |
| B. Hülle | E. Werkzeug zum Entfernen |
| C. Handpumpe | F. Benutzerhandbuch |

Einrichtung und Verwendung

②

- Packen Sie das Produkt aus und überprüfen Sie den Inhalt der Verpackung.
- Lassen Sie den **Ball** ④ auf Raumtemperatur kommen.

③

- Schieben Sie den **Ball** ④ in die **Hülle** ⑤. Achten Sie darauf, dass das Ventil am **Ball** ④ aus der **Hülle** ⑤ herausragt.
- Stecken Sie die **Handpumpe** ⑥ in das Ventil.

④

- Pumpen Sie den **Ball** ④ auf 80% auf und stecken Sie den **Stopfen** ⑦ in das Ventil.
- Achten Sie darauf, dass das Ventil zugänglich bleibt.
- Lassen Sie den **Ball** ④ 2 Stunden lang ruhen.

⑤

- Entfernen Sie den **Stopfen** ⑦ aus dem Ventil und pumpen Sie den **Ball** ④ auf 100% auf, sodass der **Hülle** ⑤ nahezu faltenfrei ist.
- Stecken Sie den **Stopfen** ⑦ in das Ventil. Schließen Sie den Reißverschluss und achten Sie darauf, dass er nicht unter Spannung steht.

⑥

- Sitzen Sie aufrecht und vermeiden Sie Instabilität.
- Die maximale Tragfähigkeit darf nicht überschritten werden.

Technische Daten

Artikelnummern	52790019, 52790061, 52790089
Abmessungen	ø65 cm
Umfang	204 cm
Gewicht	1000 g (Ball), 560 g (Hülle)
Materialien	PVC (Ball), Polyester (Hülle), plastikfreie Verpackung
Verfügbare Farben	Warmes Gelb, ruhiges Blau und Samtgrau
Maximale Tragfähigkeit	100 kg
Ideale Benutzergröße	156 – 180 cm

Wartung

Den Active Sitzball reinigen:

1. Verwenden Sie das **Werkzeug zum Entfernen** ⑧, um die Luft aus dem **Ball** ④ zu lassen und ihn aus der **Hülle** ⑤ zu entfernen.
2. Waschen Sie die **Hülle** von Hand ⑨ bei 30°C mit ähnlichen Farben. Waschen Sie es beim ersten Mal separat. Verwenden Sie keine Tücher oder Lösungsmittel, da diese das Produkt beschädigen könnten.
3. Lassen Sie die **Hülle** ⑤ vollständig trocknen. Nicht im Trockner trocknen.
4. Entfernen Sie bei Bedarf mit einer Fusselbürste Flusen von der **Hülle** ⑤.

Garantie

1. Leitz gewährt Ihnen eine Garantie von 2 Jahren auf Material- und Fertigungsfehler.
2. Leitz garantiert, dass bei Fehlern, die während der Garantiezeit aufgrund von Herstellungs- und Materialfehlern auftreten, das Produkt kostenlos repariert oder, falls erforderlich, ersetzt wird. Eine Garantie für natürliche Abnutzung wird hiermit ausdrücklich ausgeschlossen.
3. Die Leitz-Garantie erlischt in den folgenden Fällen:
 - a. Wenn das Produkt nicht in Übereinstimmung mit dieser Anleitung aufgebaut und verwendet wurde;
 - b. Wenn das Produkt von einer anderen Person als Leitz verändert oder repariert wurde;
 - c. Wenn durch äußere Einwirkungen ein Mangel auftritt;
 - d. Wenn das Produkt für andere Zwecke als die in diesem Dokument beschriebenen Zwecke verwendet wird.
4. Die Garantiebedingungen und die Kontaktdaten Ihres lokalen Kundendienstes finden Sie auf der Webseite von Leitz.

Merci d'avoir choisi Leitz Ergo

Ce produit est un ballon d'exercice et d'assise ergonomique gonflable. Il améliore la position assise en activant les muscles dorsaux et centraux. L'utiliser comme siège lorsque l'on travaille au bureau ou lors de séances d'entraînement occasionnelles à la maison. Ce produit est rapide à gonfler, facile à transporter et simple à entretenir.

Consignes de sécurité

PRUDENCE

- Lire et comprendre ce manuel, y compris les caractéristiques techniques.
- Ce produit est destiné à être utilisé comme un ballon d'assise et d'exercice occasionnel, à l'intérieur, dans un environnement de bureau ou à domicile.
- Ce produit n'est pas un jouet. Veiller à ce que les enfants et les animaux domestiques ne jouent pas avec ce dernier.
- Ce produit n'est pas une chaise ou une partie d'un équipement sportif. Ne pas s'appuyer ou se tenir debout sur le produit. Ne jamais dépasser la capacité de chargement maximale.
- Ce produit n'est pas destiné aux personnes (y compris les enfants et les femmes enceintes) dont les capacités physiques, sensorielles ou intellectuelles sont restreintes ou qui manquent d'expérience et / ou de connaissances.
- N'utiliser le produit qu'avec les accessoires d'origine fournis.
- Ne jamais gonfler le produit dans un environnement froid. Permettre au produit de se réchauffer avant de le gonfler. Veiller à gonfler le produit à température ambiante (19 - 23 °C). Des écarts de plus de 3 °C modifient la pression du ballon et provoquent des situations dangereuses.
- Conserver la zone de fonctionnement propre et bien éclairée. Les environnements encombrés ou sombres peuvent provoquer des accidents et endommager le produit.
- Ne pas exposer le produit à la lumière directe du soleil. Conserver le produit à l'abri de l'huile, de liquides, de l'humidité, des objets tranchants et du feu. Veiller à placer le produit à température ambiante.
- S'assurer que la surface soit propre et sèche. Ne pas utiliser le produit sur des surfaces tranchantes, rugueuses, inégales ou glissantes (par ex. des sols en ardoise, en bois ou cirés et polis). Utiliser un tapis (antidérapant) si nécessaire.
- Vérifier l'usure et la sensibilité de la moquette de couleur claire pour s'assurer que la couleur ne déteint pas. Le fabricant décline toute responsabilité dans de tels cas.
- Vérifier que le produit ne soit pas endommagé avant de l'utiliser. S'il y a des dommages visibles, ne pas utiliser le produit et contacter le fabricant.
- Lorsque l'on s'assoie ou que l'on se lève, veiller à bien se tenir sur le sol et à utiliser la poignée pour garder le produit en place.
- Pour éviter les blessures, toujours veiller à s'asseoir en position droite et éviter les mouvements brusques et l'instabilité. Ne pas manger ou boire lors de l'utilisation de ce produit.
- Ne pas tenter d'ouvrir, de modifier ou de réparer ce produit. Les réparations ne doivent être effectuées que par du personnel autorisé.
- Conserver toutes les consignes de sécurité et instructions pour une consultation ultérieure. Le fabricant décline toute responsabilité en cas de dommage matériel ou de blessure corporelle causés par une manipulation ou une utilisation incorrecte.

Aperçu du produit ①

- A. Ballon
- B. Chemise
- C. Pompe à main
- D. Bouchon (2)
- E. Pièce de retrait
- F. Manuel de l'utilisateur

Installation et utilisation

②

- Déballer le produit et vérifier le contenu de l'emballage.
- Permettre au **ballon** ④ d'atteindre la température ambiante.

③

- Insérer le ballon ④ dans la **chemise** ⑤. S'assurer que la valve du **ballon** ④ dépasse de la **chemise** ⑤.
- Mettre la **pompe à main** ⑥ dans la valve.

④

- Gonfler le **ballon** ④ à 80 % et insérer le **bouchon** ⑦ dans la valve.
- S'assurer que la valve reste accessible.
- Laisser reposer le **ballon** ④ pendant 2 heures.

⑤

- Retirer le **bouchon** ⑦ de la valve et gonfler le **ballon** ④ à 100 %, de sorte que la **chemise** ⑤ soit presquée sans plis.
- Insérer le **bouchon** ⑦ dans la valve. Fermer la fermeture éclair et s'assurer qu'il n'y a pas de tension sur celle-ci.

⑥

- S'asseoir en position droite et éviter toute instabilité.
- Ne pas dépasser la capacité de chargement maximale.

Caractéristiques techniques

Codes de produit	52790019, 52790061, 52790089
Dimensions	ø 65 cm
Circonférence	204 cm
Poids	1 000 g (ballon), 560 g (chemise)
Matériaux	PVC (ballon), polyester (chemise), emballage sans plastique
Couleurs disponibles	Jaune chaud, bleu calme et gris velours
Capacité de chargement maximale	100 kg
Taille idéale de l'utilisateur	156 - 180 cm

Maintenance

Pour nettoyer le |Chemise d'assise actif :

1. Utiliser la **pièce de retrait** ⑧ pour dégonfler le **ballon** ④ et le retirer de la **chemise** ⑤.
2. Laver la **chemise** ⑤ à 30 °C à la main avec des couleurs similaires. Laver séparément lors de la première fois. Ne pas utiliser de lingettes ou de solvants qui pourraient endommager le produit.
3. Laisser la **chemise** ⑤ sécher complètement. Ne pas sécher au sèche-linge.
4. Si nécessaire, retirer les peluches de la **chemise** ⑤ à l'aide d'une brosse anti-peluches.

Garantie

1. Leitz donne une garantie de 2 ans contre les défauts de matériaux et de fabrication.
2. Leitz garantit que si des défauts surviennent en raison de défauts de fabrication et de matériaux, au cours de la période de garantie, elle réparera ou, si nécessaire, remplacera gratuitement le produit, à sa discrétion. Une garantie pour l'usure normale est expressément exclue.
3. La garantie de Leitz expire dans les cas suivants :
 - a. Si le produit n'a pas été installé et utilisé conformément à ces instructions ;
 - b. Si le produit a été modifié ou réparé par une personne autre que Leitz ;
 - c. Si un défaut survient en raison de causes extérieures ;
 - d. Si le produit est utilisé pour des usages différents de ceux prévus dans ce document.
4. Les conditions de garantie et les coordonnées du service-client local se trouvent sur le site Web de Leitz.

Bedankt dat je voor Leitz Ergo Cosy koos

Dit product is een opblaasbare ergonomische zit- en oefenbal. Het verbetert de zithouding door uw rug- en rompspieren te activeren. Gebruik hem als stoel terwijl u aan uw bureau werkt of voor lichte oefeningen thuis. Dit product kan snel worden opgeblazen, is makkelijk te dragen en eenvoudig te onderhouden.

Veiligheidsinformatie

OPGELET

Lees en begrijp deze gebruiksaanwijzing, met inbegrip van de technische specificaties.

- Dit product is bedoeld om te worden gebruikt als stoel en lichte oefenbal in een binnenkantoorruimte of thuisomgeving.
- Dit product is geen speelgoed. Laat kinderen en huisdieren niet met het product spelen.
- Dit product is geen stoel of sportuitrusting. Leun of sta niet op het product. Overschrijd nooit de maximale belasting.
- Dit product is niet geschikt voor personen (met inbegrip van kinderen en zwangere vrouwen) met beperkte fysieke, zintuigelijke of intellectuele vermogens of een gebrek aan ervaring en/of kennis.
- Gebruik het product alleen met de originele, meegeleverde accessoires.
- Blaas het product nooit in een koude omgeving op. Laat het product voor het opblazen opwarmen. Zorg ervoor dat het product op kamertemperatuur (19-23°C) wordt opgeblazen. Afwijkingen van meer dan 3°C veranderen de baldruk en veroorzaken gevaarlijke situaties.
- Houd het gebruiksbereik schoon en goed verlicht. Rommelige of donkere omgevingen kunnen ongevallen veroorzaken en het product beschadigen.
- Stel het product niet bloot aan direct zonlicht. Houd het product weg van olie, vloeistoffen, vocht, scherpe voorwerpen en vuur. Zorg ervoor dat het product op kamertemperatuur wordt opgesteld.
- Zorg ervoor dat het oppervlak schoon en droog is. Gebruik het product niet op scherpe, ruwe, oneffen of gladde oppervlakken (b.v. leisteel, houten of geboende, gepolijste vloeren). Gebruik een (antislip) vloermat, indien nodig.
- Controleer de slijtage en gevoeligheid van lichtgekleurde tapijten om ervoor te zorgen dat het kleur niet afaaat. De fabrikant is in dergelijke gevallen niet aansprakelijk.
- Controleer het product voor gebruik op schade. Gebruik het product niet als er zichtbare schade is en neem contact op met de fabrikant.
- Zorg ervoor dat u bij het neerzitten of rechtstaan stevig op de grond staat en gebruik het handvat om het product op zijn plaats te houden.
- Zorg er om letsels te voorkomen altijd voor dat u rechtop zit en voorkom plotse bewegingen en instabiliteit. Eet of drink niet terwijl u het product gebruikt.
- Probeer het product niet te openen, wijzigen of herstellen. Herstellingen mogen alleen door geautoriseerd personeel worden uitgevoerd.
- Bewaar alle veiligheidsinformatie en instructies voor later gebruik. De fabrikant is niet aansprakelijk voor materiële schade of lichamelijke letsels die veroorzaakt zijn door foutief gebruik.

Productoverzicht ①

- A. Bal
- B. Hoes
- C. Handpomp
- D. Dop (2)
- E. Verwijdertang
- F. Gebruiksaanwijzing

Installatie en gebruik

②

- Pak het product uit en controleer de inhoud van de verpakking.
- Laat de **bal** ① op kamertemperatuur komen.

③

- Steek de **bal** ① in de **hoes** ②. Zorg ervoor dat het ventiel op de **bal** ① uit de **hoes** ② steekt.
- Plaats de handpomp ③ in het ventiel.

④

- Blaas de **bal** ① tot 80% op en steek de **dop** ④ in het ventiel.
- Zorg ervoor dat het ventiel toegankelijk blijft.
- Laat de **bal** ① 2 uur lang rusten.

⑤

- Verwijder de **dop** ④ van het ventiel en blaas de **bal** ① op tot 100%, zodat de **hoes** ② bijna kreukvrij is.
- Steek de **dop** ④ in het ventiel. Sluit de rits en zorg ervoor dat deze niet onder spanning staat.

⑥

- Zit recht en vermijd instabiliteit.
- Overschrijdt nooit de maximale belasting.

Technische specificaties

Productcodes	52790019, 52790061, 52790089
Afmetingen	ø65 cm
Omtrek	204 cm
Gewicht	1000g (bal), 560g (hoes)
Materialen	PVC (bal), polyester (hoes), verpakking vrij van plastic
Beschikbare kleuren	warm geel, kalm blauw en fluweel grijs
Maximum belasting	100 kg
Ideale lengte gebruiker	156-180 cm

Onderhoud

De Actieve zitbal reinigen:

1. Gebruik de **verwijder tang** ⑤ om de **bal** ① te lossen en deze uit de **hoes** ② te verwijderen.
2. Handwas de **hoes** ② op 30°C met gelijke kleuren. Afzonderlijk wassen bij de eerste wasbeurt. Gebruik geen natte doekjes of oplosmiddelen aangezien deze het product kunnen beschadigen.
3. Laat de **hoes** ② volledig drogen. Niet in droogkast drogen.
4. Indien nodig, verwijder het pluis van de **hoes** ② met een pluisborstel.

Garantie

1. Leitz geeft 2 jaar garantie voor defecten in materiaal en productie.
2. Leitz garandeert dat, wanneer er tijdens de garantieperiode een defect optreedt omwille van een fabricage- of materiaalfout, het deze zal herstellen of, indien nodig, het product gratis zal vervangen. Een garantie voor normale slijtage wordt hierbij uitdrukkelijk uitgesloten.
3. De Leitz-garantie vervalt in de volgende omstandigheden:
 - a. Als het product niet correct is geïnstalleerd en gebruikt in overeenstemming met deze instructies;
 - b. Als het product werd gewijzigd of hersteld door iemand anders dan Leitz;
 - c. Als er een fout ontstaat omwille van externe oorzaken;
 - d. Als het gebruikte product voor andere redenen wordt gebruikt dan deze bedoeld in dit document.
4. U vindt de garantievoorwaarden en contactgegevens van uw plaatselijke klantendienst op de Leitz-website.

Gracias por elegir Leitz Ergo Cosy

Este producto es un asiento inflable ergonómico y una pelota de ejercicio. Mejora la postura al sentarse activando los músculos de la espalda y del tronco. Puede utilizarlo como asiento mientras trabaja en su escritorio o para entrenamientos casuales en el hogar. Este producto es rápido de inflar, fácil de transportar y fácil de mantener.

Información de seguridad



PRECAUCIÓN

- Lea y comprenda este manual, incluidas las especificaciones técnicas.
- Este producto está diseñado para ser utilizado como una pelota de ejercicios para sentarse y para hacer ejercicio en un entorno de oficina o en el hogar.
- Este producto no es un juguete. Asegúrese de que este producto está fuera del alcance de los niños y los animales domésticos.
- Este producto no es una silla ni un equipo deportivo. No se apoye ni se ponga de pie sobre el producto. No exceda la capacidad de carga máxima.
- Este producto no está destinado a personas (incluidos niños y mujeres embarazadas) con capacidad física, sensorial o intelectual restringida o con falta de experiencia y/o conocimientos.
- Utilice el producto sólo con los accesorios originales suministrados.
- Nunca infle el producto en atmósferas expuestas a muy bajas temperaturas. Asegúrese de que el producto se caliente antes de ser inflado. Asegúrese de que el producto se infla a una temperatura ambiente (19-23°C). Los contrastes de más de 3 °C cambian la presión de la pelota y pueden suponer un peligro.
- Mantenga su área de trabajo limpia y bien iluminada. Los entornos desordenados u oscuros pueden provocar accidentes y dañar el producto.
- No exponga el producto a la luz solar directa. Mantenga el producto alejado del aceite, líquidos, humedad, humedad, objetos afilados, y fuego. Asegúrese de que el producto se infla a una temperatura ambiente.
- Asegúrese de que la superficie esté limpia y seca. No utilice el producto sobre superficies afiladas, ásperas, irregulares o resbaladizas (por ejemplo, suelos pulidos, de pizarra, de madera o encerados). Utilice una alfombrilla (antideslizante) si es necesario.
- Compruebe el nivel de desgaste y la sensibilidad de las alfombras de color claro para asegurarse de que el color no se borre. El fabricante no se hará responsable en estos casos.
- Compruebe si el producto presenta daños antes de usarlo. Si hay algún daño visible, no utilice el producto y póngase en contacto con el fabricante.
- Cuando esté sentado o de pie, asegúrese de estar firmemente en el suelo y utilice el mango para mantener el producto en su lugar.
- Para evitar lesiones, asegúrese de sentarse siempre en posición vertical y evitar movimientos repentinos e inestables. No coma ni beba mientras utiliza este producto.
- No intente abrir, modificar o reparar el producto. Las reparaciones deberán ser realizadas únicamente por personal autorizado.
- Conserve toda la información de seguridad para futuras consultas. El fabricante no se hace responsable de los daños materiales o personales causados por un manejo o uso incorrectos.

Vista general del producto ①

- Pelota
- Manguito
- Bomba manual
- Tapón (2)
- Extractor de aire
- Manual del usuario

Configuración y uso

- ②
 - Desembale el producto y compruebe el contenido del paquete.
 - Asegúrese de que la **pelota** ① esté a una temperatura ambiente.
- ③
 - Coloque la **pelota** ① en el **manguito** ②. Asegúrese de que la válvula de la **pelota** ① sobresale del **manguito** ②.
 - Coloque la **bomba de mano** ③ en la válvula.
- ④
 - Infle la **pelota** ① al 80% y ponga el **tapón** ④ en la válvula.
 - Asegúrese de que la válvula permanece accesible.
 - Asegúrese de que la **pelota** ① esté a una temperatura ambiente.
- ⑤
 - Retire el **tapón** ④ de la válvula e infle la **pelota** ① al 100%, de manera que el **manguito** ② esté casi sin arrugas.
 - Ponga el **tapón** ④ en la válvula. Cierre la cremallera y asegúrese de que no hay tensión en ella.
- ⑥
 - Siéntese en posición vertical y evite posiciones inestables.
 - No exceda la capacidad de carga máxima.

Especificaciones técnicas

Códigos de producto	52790019, 52790061, 52790089
Dimensiones	ø65 cm
Circunferencia	204 cm
Peso	1000g (pelota), 560g (manguito)
Materiales	PVC (pelota), poliéster (funda), embalaje sin plástico
Colores disponibles	Amarillo cálido, azul claro y gris turquesa
Capacidad máxima de carga	100 kg
Longitud de usuario ideal	156-180 cm

Mantenimiento

Para limpiar la Bola de asiento Active:

1. Utilice el **extractor de aire** ⑤ para desinflar la **pelota** ① y retírela del **manguito** ②.
2. Lave a mano el **manguito** ② a 30°C junto con colores similares. La primera vez lávelo por separado. No utilice toallitas ni disolventes, ya que podrían dañar el producto.
3. Deje que el **manguito** ② se seque completamente. No secar en secadora.
4. Si es necesario, retire la pelusa del **manguito** ② con un cepillo para pelusas.

Garantía

1. Leitz le ofrece una garantía de 2 años para defectos materiales y de fábrica.
2. Leitz garantiza que cuando se produzcan fallos por defectos de fabricación y de materiales durante el periodo de garantía, reparará o, en su caso, sustituirá el producto, sin coste alguno. Queda expresamente excluida la garantía por deterioro normal.
3. La garantía Leitz perderá su validez en los siguientes casos:
 - a. Si el producto no se ha configurado y utilizado de acuerdo con estas instrucciones;
 - b. Si el producto ha sido alterado o reparado por alguien ajeno a Leitz;
 - c. Si se produce un fallo debido a causas externas;
 - d. Si el producto se utiliza para usos diferentes a los previstos en este documento.
4. Encontrará las condiciones de la garantía y los datos de contacto de su servicio local de atención al cliente en la página web de Leitz.

Grazie per aver scelto Leitz Ergo Cosy.

Il presente prodotto è una palla gonfiabile ergonomica adatta alla seduta e all'esecuzione di esercizi. Consente di migliorare la postura da seduti attivando la muscolatura della schiena e del tronco. È possibile utilizzarlo come seduta durante lo svolgimento del lavoro alla scrivania o per sessioni d'allenamento a casa nel massimo relax. Il presente prodotto permette un gonfiaggio veloce, un facile trasporto e una manutenzione semplice.

Indicazioni di sicurezza

CAUTELA!

- Leggere e comprendere il presente manuale, comprese le specifiche tecniche.
- Questo prodotto è destinato all'utilizzo come palla da seduta e da esercizio fisico in uffici all'interno o in ambienti domestici.
- Questo prodotto non è un giocattolo. Accertarsi di impedire a bambini e animali domestici di giocare con il prodotto.
- Questo prodotto non è una sedia o un attrezzo sportivo. Non appoggiarsi o stare in piedi sul prodotto. Non superare in nessun caso la capacità di carico massima.
- Questo prodotto non è destinato a persone (inclusi bambini e donne in stato interessante) caratterizzate da limitate capacità fisiche, sensoriali o intellettuali o da carenze in termini di esperienza e/o conoscenze.
- Utilizzare il prodotto solo con gli accessori originali forniti in dotazione.
- Non gonfiare in nessun caso il prodotto in ambienti a basse temperature. Consentire al prodotto di riscaldarsi prima di gonfiarlo. Accertarsi di gonfiare il prodotto a temperatura ambiente (19-23 °C). Le differenze superiori a 3 °C alterano la pressione della palla provocando situazioni di pericolo.
- Mantenere pulita e ben illuminata l'area in cui si svolgono le operazioni. Gli ambienti in disordine o scarsamente illuminati possono provocare incidenti e danneggiare il prodotto.
- Non esporre il prodotto alla luce diretta del sole. Conservare il prodotto fuori dalla portata di olio, liquidi, umidità, umidità, oggetti affilati e fuoco. Accertarsi di mantenere il prodotto a temperatura ambiente.
- Accertarsi che la superficie sia pulita e asciutta. Non utilizzare il prodotto su superfici taglienti, disconnesse, irregolari o scivolose, come ad esempio pavimenti in ardesia, legno o trattati con cere e lucidati. Utilizzare un tappetino (antiscivolo) in caso di necessità.
- Controllare l'usura e la sensibilità dei tappeti di colori chiari per impedire eventuali scolorimenti. Il produttore declina ogni responsabilità in questi casi.
- Controllare la presenza di eventuali danni nel prodotto prima di utilizzarlo. In presenza di eventuali danni visibili, non utilizzare il prodotto e contattare il produttore.
- Quando ci si siede o ci si alza, accertarsi di poggiare stabilmente a terra e utilizzare la maniglia per mantenere il prodotto in posizione.
- Per evitare eventuali lesioni, assicurarsi di sedere sempre in posizione eretta ed evitare movimenti improvvisi e instabilità. Non consumare alimenti o bevande mentre si utilizza questo prodotto.
- Non tentare di aprire, modificare o riparare il prodotto. Le operazioni di riparazione sono consentite esclusivamente al personale autorizzato.
- Conservare tutte le informazioni e le istruzioni per altre eventuali consultazioni successive. Non è possibile considerare il produttore come responsabile di eventuali danni materiali o lesioni fisiche provocati da manipolazioni errate o uso improprio.

Panoramica del prodotto ①

- A. Palla
- B. Custodia
- C. Pompa a mano
- D. Tappo (2)
- E. Estrattore
- F. Manuale delle istruzioni per l'uso

Assemblaggio e uso

②

- Disimballare il prodotto e controllare i contenuti dell'imballaggio.
- Consentire alla **palla** ④ di raggiungere la temperatura ambiente.

③

- Disporre la **palla** ④ nella **custodia** ⑤. Accertarsi di far fuoriuscire la valvola della **palla** ④ dalla **custodia** ⑤.
- Inserire la **pompa a mano** ⑥ nella valvola.

④

- Gonfiare la **palla** ④ all'80% e inserire il **tappo** ⑦ nella valvola.
- Accertarsi di mantenere l'accessibilità della valvola.
- Lasciare a riposo la **palla** ④ per 2 ore.

⑤

- Rimuovere il **tappo** ⑦ dalla valvola e gonfiare la **palla** ④ al 100%, in modo che la **custodia** ⑤ sia quasi priva di pieghe.
- Inserire il **tappo** ⑦ nella valvola. Chiudere la cerniera e accertarsi di non sottoporla ad eventuali tensioni.

⑥

- Sedersi in posizione eretta ed evitare l'instabilità.
- Non superare la capacità di carico massima.

Specifiche tecniche

Codici prodotto	52790019, 52790061, 52790089
Dimensioni	∅ 65 cm
Circonferenza	204 cm
Peso	1000 gr (palla), 560 gr (custodia)
Materiali	PVC (palla), poliestere (custodia), confezione priva di plastica
Colori disponibili	Giallo caldo, blu calmo e grigio velluto
Capacità di carico massima	100 kg
Altezza dell'utente ideale	156-180 cm

Manutenzione

Eeguire le operazioni riportate di seguito per pulire la palla da seduta Active.

1. Utilizzare l'**estrattore** ⑧ per sgonfiare la **palla** ④ e rimuoverla dalla **custodia** ⑤.
2. Lavare a mano la **custodia** ⑤ a 30 °C con colori simili. Lavare a parte per la prima volta. Non utilizzare salviette o solventi dato che sono eventualmente in grado di provocare danni al prodotto.
3. Far asciugare completamente la **custodia** ⑤. Non asciugare nell'asciugabiancheria.
4. In caso di necessità, rimuovere la lanugine dalla **custodia** ⑤ con un'apposita spazzola.

Garanzia

1. Leitz fornisce una garanzia di 2 anni nei confronti di vizi materiali e difetti di fabbricazione.
2. Leitz garantisce la riparazione o la sostituzione a titolo gratuito del prodotto, laddove necessario, quando si verificano eventuali malfunzionamenti dovuti a difetti di fabbricazione e dei materiali nel corso del periodo di garanzia. Il produttore esclude in maniera espressa eventuali garanzie nei confronti della normale usura.
3. La garanzia di Leitz risulta nulla nei seguenti casi:
 - a. Se il prodotto non è stato assemblato e utilizzato in conformità alle presenti istruzioni.
 - b. Se il prodotto è stato alterato o riparato da personale diverso da quello di Leitz.
 - c. Se un malfunzionamento è dovuto a cause esterne.
 - d. Se si utilizza il prodotto per finalità diverse da quelle previste nel presente documento.
4. Nel sito Internet di Leitz sono disponibili i termini e le condizioni di garanzia e i dettagli dei contatti del servizio d'assistenza tecnica ai clienti.

Obrigado por escolher o Leitz Ergo Cosy

Este produto é uma bola insuflável ergonómica para sentar e exercitar. Melhora a sua postura sentada ao ativar as costas e os músculos centrais. Utilize-a como assento enquanto trabalha na sua secretária ou para treinos casuais em casa. Este produto é rápido de insuflar, fácil de transportar, e simples de manter.

Informação de segurança

CUIDADO

- Leia e compreenda este manual, incluindo as especificações técnicas.
- Este produto destina-se a ser utilizado como uma bola de exercício de sentar e casual num ambiente de escritório ou em casa.
- Este produto não é um brinquedo. Certifique-se de que as crianças e os animais de estimação não brinquem com o produto.
- Este produto não é uma cadeira ou uma peça de equipamento desportivo. Não se apoie ou fique de pé sobre o produto. Nunca exceda a capacidade máxima de carga.
- Este produto não se destina a pessoas (incluindo crianças e mulheres grávidas) com capacidade física, sensorial ou intelectual restrita ou com falta de experiência e/ou conhecimento.
- Utilize o produto apenas com os acessórios originais fornecidos.
- Nunca insufla o produto num ambiente frio. Permita que o produto aqueça antes da insuflação. Certifique-se de insuflar o produto à temperatura ambiente (19-23°C). Desvios de mais de 3°C alteram a pressão da bola e causam situações perigosas.
- Mantenha a área de operação limpa e bem iluminada. Ambientes desorganizados ou escuros podem causar acidentes e danificar o produto.
- Não exponha o produto à luz solar direta. Manter o produto longe de óleo, líquidos, humidade, água, objetos cortantes e fogo. Certifique-se de posicionar o produto à temperatura ambiente.
- Certifique-se de que a superfície esteja limpa e seca. Não utilize o produto em superfícies afiadas, rugosas, irregulares ou escorregadias (por exemplo, ardósia, madeira ou soalhos encerados ou polidos). Utilize um tapete (antiderrapante) se necessário.
- Verifique o desgaste e a sensibilidade dos tapetes de cor clara para garantir que a cor não se transfira. O fabricante não aceita qualquer responsabilidade em tais casos.
- Verifique se o produto está danificado antes de o utilizar. Se houver qualquer dano visível, não utilize o produto e contacte o fabricante.
- Ao sentar-se ou levantar-se, certifique-se de estar de pé firmemente no chão e use a pega para manter o produto no lugar.
- Para evitar lesões, certifique-se de se sentar sempre numa posição vertical e evitar movimentos bruscos e instabilidade. Não coma ou beba durante a utilização deste produto.
- Não tente abrir, modificar ou reparar o produto. As reparações devem ser efetuadas apenas por pessoal autorizado.
- Guarde todas as informações e instruções de segurança para referência futura. O fabricante não se responsabiliza por danos materiais ou lesões causados por manuseamento ou utilização incorretos.

Vista geral do produto ①

- A. Bola
- B. Capa
- C. Bomba manual
- D. Tampão (2)
- E. Removedor
- F. Manual do utilizador

Preparação e utilização

- ②
- Desembale o produto e verifique o conteúdo da embalagem.
 - Permita que a **bola** Ⓐ atinja a temperatura ambiente.
- ③
- Coloque a **bola** Ⓐ na **capa** Ⓑ. Certifique-se de que a válvula da **bola** Ⓐ se mantém fora da **capa** Ⓑ.
 - Coloque a **bomba manual** Ⓒ na válvula.
- ④
- Insufle a **bola** Ⓐ a 80% e insira o **tampão** Ⓓ na válvula.
 - Certifique-se de que a válvula permaneça acessível.
 - Deixe a **bola** Ⓐ descansar durante 2 horas.
- ⑤
- Retire o **tampão** Ⓓ da válvula e encha a **bola** Ⓐ a 100%, de modo que a **capa** Ⓑ esteja quase sem rugas.
 - Insira o **tampão** Ⓓ na válvula. Feche o fecho e certifique-se de que não há tensão sobre a ele.
- ⑥
- Sente numa posição vertical e evite instabilidade.
 - Não exceda a capacidade máxima de carga.

Especificações técnicas

Códigos do produto	52790019, 52790061, 52790089
Dimensões	ø65 cm
Circunferência	204 cm
Peso	1000g (bola), 560g (capa)
Materiais	PVC (bola), Poliéster (capa), embalagem livre de plástico
Cores disponíveis	Amarelo Quente, Azul Calmo e Cinza Veludo
Capacidade máxima de carga	100 kg
Comprimento de utilização ideal	156-180 cm

Manutenção

Para limpar a bola para sentar Active:

1. Utilize o **removedor** Ⓔ para desenhcar a **bola** Ⓐ e remova-a da **capa** Ⓑ.
2. Lave a **capa** Ⓑ de forma manual a 30°C com cores similares. Lave separadamente na primeira vez. Não utilize toalhetes ou solventes, uma vez que estes podem danificar o produto.
3. Deixe a **capa** Ⓑ secar completamente. Não utilize máquina de secar.
4. Se necessário, remova os fiapos da **capa** Ⓑ com uma escova para fiapos.

Garantia

1. A Leitz dá-lhe uma garantia de 2 anos para defeitos de materiais e fabrico.
2. A Leitz garante que quando surgirem falhas devido a defeitos de fabrico e materiais durante o período da garantia, reparará ou, se necessário, substituirá o produto, gratuitamente. Fica expressamente excluída uma garantia de desgaste normal.
3. A garantia da Leitz fica cancelada nos seguintes casos:
 - a. Se o produto não tiver sido preparado e utilizado de acordo com estas instruções;
 - b. Se o produto tiver sido alterado ou reparado por outra pessoa que não seja da Leitz;
 - c. Se uma avaria surgir devido a causas externas;
 - d. Se o produto for utilizado para utilizações diferentes das previstas neste documento.
4. Pode encontrar os termos da garantia e os detalhes de contacto de seu serviço local de atendimento ao cliente no website da Leitz.

Tak fordi du har valgt Leitz Ergo Cosy

Dette produkt er en oppustelig ergonomisk sidde- og træningsbold. Den forbedrer din siddestilling ved at aktivere dine ryg- og kernemuskler. Brug den som et sæde, mens du arbejder ved dit skrivebord, eller til afslappet træning derhjemme. Dette produkt kan hurtigt pustes op, det er let at bære og nemt at vedligeholde.

Sikkerhedshenvisninger

ADVARSEL

- Læs denne brugsanvisning grundigt, også de tekniske specifikationer.
- Produktet er beregnet til anvendelse som siddebold og til afslappede øvelser indendørs på kontoret eller derhjemme.
- Produktet er ikke noget legetøj. Pas på, at børn og kæledyr ikke leger med produktet.
- Dette produkt er ikke nogen stol eller noget sportsudstyr. Læn og stil dig ikke på produktet. Den maksimale belastning må ikke overskrides.
- Dette produkt er ikke beregnet til personer (herunder børn og gravide kvinder) med begrænsede fysiske eller sensoriske evner, begrænsede åndsevner eller manglende erfaring og / eller viden.
- Brug produktet kun med det originale, medfølgende tilbehør.
- Pust aldrig produktet op i kolde omgivelser. Lad produktet varme op, før det pustes op. Sørg for at puste produktet op ved stuetemperatur (19-23°C). Afvigelser på mere end 3°C ændrer boldens tryk og forårsager farlige situationer.
- Hold det område, hvor produktet anvendes, rent og godt belyst. Rodede eller mørke omgivelser kan forårsage ulykker og beskadige produktet.
- Udsæt ikke produktet for direkte sollys. Hold produktet væk fra olie, væsker, fugt, fugtighed, skarpe genstande og ild. Sørg for, at produktet har stuetemperatur, når det er sat op.
- Sørg for, at overfladen er ren og tør. Brug ikke produktet på skarpe, ru, ujævne eller glatte overflader (f.eks. skifer, træ eller voksbehandlede, polerede gulve). Brug om nødvendigt en (skridsikker) gulvmatte.
- Kontroller slid og følsomhed af lyse tæpper for at sikre, at farven ikke smitter af. Producenten påtager sig intet ansvar i sådanne tilfælde.
- Kontroller produktet for skader før brug. Hvis der er nogen synlig skade, må produktet ikke anvendes, og producenten skal kontaktes.
- Når du sætter dig ned eller rejser dig op, skal du sørge for at stå fast på jorden og bruge håndtaget til at holde produktet på plads..
- For at undgå skader skal du sørge for altid at sidde i en oprejst stilling og undgå pludselige bevægelser og ustabilitet. Undgå at spise eller drikke, mens du bruger produktet.
- Forsøg ikke på at åbne, modificere eller reparere produktet. Reparationer må kun udføres af autoriseret personale.
- Opbevar alle sikkerhedshenvisninger og brugsanvisningen til fremtidig brug. Leverandøren yder ingen garanti for materiel eller personlig skade som følge af u hensigtsmæssig håndtering eller brug.

Produktoversigt ①

- A. Bold
- B. Betræk
- C. Håndpumpe
- D. Prop (2)
- E. Remover
- F. Brugsvejledning

Ibrugtagning og brug

- ②
 - Pak produktet ud, og kontroller pakkens indhold.
 - Lad **bolden** ④ komme op på stuetemperatur.
- ③
 - Læg **bolden** ④ i **betrækket** ⑥. Sørg for, at ventilen på **bolden** ④ rager ud af **betrækket** ⑥.
 - Sæt **håndpumpen** ③ i ventilen.
- ④
 - Oppust **bolden** ④ til 80%, og sæt **proppen** ⑤ i ventilen.
 - Sørg for, at ventilen forbliver tilgængelig.
 - Lad **bolden** ④ hvile i to timer.
- ⑤
 - Fjern **proppen** ⑤ fra ventilen, og pust **bolden** ④ op til 100%, således at **betrækket** ⑥ er næsten fri for rynker.
 - Sæt **proppen** ⑤ i ventilen. Luk lynlåsen, og sørg for, at den ikke sidder spændt.
- ⑥
 - Sid i en oprejst stilling, og undgå ustabilitet.
 - Den maksimale belastning må ikke overskrides.

Tekniske specifikationer

Produktkoder	52790019, 52790061, 52790089
Dimensioner	ø 65 cm
Omfang	204 cm
Vægt	1000g (bold), 560g (betræk)
Materialer	PVC (bold), polyester (betræk), emballage uden kunststof
Fås i farverne	Warm Yellow, Calm Blue og Velvet Grey
Maksimal belastning	100 kg
Brugerens ideelle højde	156-180 cm

Vedligeholdelse

F Rengøring af den aktive balancebold:

1. Brug **removeren** ⑥ til at tømme **bolden** ④ for luft, og tag den ud af **betrækket** ⑥.
2. Vask **betrækket** ⑥ i hånden ved 30°C med tilsvarende farver. Vaskes særskilt første gang. Brug ikke vådservietter eller opløsningsmidler, idet brugen af disse kan beskadige produktet.
3. Lad **betrækket** ⑥ tørre fuldstændigt. Må ikke tørres i tørretumbleren.
4. Om nødvendigt fjern fnuller fra **ærmet** ⑥ med en fnugbørste.

Garanti

1. Leitz yder 2 års garanti for materiale- og produktionsfejl.
2. I tilfælde af inden for garantiperioden opståede fejl på grund af produktion og materiale garanterer Leitz at reparere eller om nødvendigt at bytte produktet vederlagsfrit. Der ydes ingen garanti for normal slitage på produktet.
3. Leitz' garanti bortfalder, såfremt:
 - a. produktet ikke er blevet taget i brug eller anvendt i henhold til denne brugsanvisning;
 - b. der er foretaget ændringer eller reparationer på produktet af andre end Leitz;
 - c. der foreligger en fejl som følge af eksterne årsager;
 - d. produktet bliver anvendt til andre formål end beskrevet i dette dokument.
4. Du kan finde garantibetingelserne og kontaktoplysningerne om din lokale kundeservice på Leitz' websted.

Takk for at du har valgt Leitz Ergo Cosy

Dette produktet er en oppblåsbar ergonomisk sitte- og treningsball. Den forbedrer posituren din når du sitter ved å aktivere rygg og kjernemuskulaturen din. Bruk den som en stol mens du jobber eller for avslappa trening hjemme. Dette produktet er raskt å blåse opp, enkelt å bære og enkel å vedlikeholde.

Sikkerhetsinformasjon

ADVARSEL

- Les og forstå denne bruksanvisningen, inkludert de tekniske spesifikasjonene.
- Dette produktet er tiltenkt å brukes som noe å sitte på og en uformell treningsball på et innendørs kontor eller hjemme.
- Dette produktet er ikke en leke. Vær sikker på at barn og dyr ikke leker med dette produktet.
- Dette produktet er ikke en stol eller treningsutstyr. Ikke len deg eller stå på produktet. Aldri overgå maks lastekapasitet.
- Dette produktet er ikke tiltenkt brukt av personer (inkludert barn og gravide) med restriktive fysiske, sensoriske eller intellektuelle evner eller mangel på erfaring og/eller kunnskap.
- Bare bruk produktet med originalt medfølgende tilbehør.
- Aldri blås opp produktet i et kaldt miljø. Tillat produktet å varme seg opp før du blåser det opp. Vær sikker på at du blåser opp produktet i romtemperatur (19-23°C). Avvik på mer enn 3°C kan endre trykket i ballen og forårsake farlige situasjoner.
- Hold operasjonsområdet rent og godt opplyst. Rotete eller mørke området kan forårsake ulykker og ødelegge produktet.
- Ikke utsett produktet for direkte sollys. Hold produktet borte fra olje, væsker, luftfuktighet, fuktighet, skarpe objekter og brann. Vær sikker på å plasser produktet i romtemperatur.
- Vær sikker på at overflaten er ren og tørr. Ikke bruk produktet på en skarp, ru, ujevn eller glatt overflate (f.eks. Skiver, tre eller vokset, polerte gulv). Bruk en (anti-skli) gulvmatte hvis nødvendig.
- Sjekk slitasje og sensitivitet for lyse tepper for å forsikre deg om at fargen ikke farger av. Produsenten overtar ingen ansvar i slike saker.
- Sjekk produktet for skader før bruk. Ikke bruk produktet hvis det er noen synlige skader og kontakt produsenten.
- Når du sitter eller står, må du være sikker på å stå godt på bakken og å bruke håndtakene for å holde produktet på plass.
- For å unngå skader, vær sikker på å sitte i en oppreist posisjon og unngå plutselige bevegelser og ustabilitet. Ikke spis eller drikk mens du bruker produktet.
- Ikke prøv å åpne, modifisere eller å reparere produktet. Reparasjoner skal bare bli utført av autorisert personale.
- Oppbevar all sikkerhetsinformasjon og instruksjoner for fremtidig referanse. Produsenten er ikke ansvarlig for materiell skade eller personlig skade forårsaket av feil håndtering eller bruk.

Produkt oversikt ①

- A. Ball
- B. Erme
- C. Håndpumpe
- D. Plugg (2)
- E. Fjerner
- F. Bruksanvisning

Oppsett og bruk

②

- Pakk ut produktet og sjekk innholdet i pakken.
- Tillat **ball** Ⓐ å nå romtemperatur.

③

- Stikk **ball** Ⓐ inn i **ermet** Ⓑ. Vær sikker på at ventilen på **ball** Ⓐ stikker ut av **ermet** Ⓑ.
- Stikk **håndpumpen** Ⓒ inn ventilen.

④

- Blås opp **ball** Ⓐ til 80% og sett **plugg** Ⓓ inn i ventilen.
- Vær sikker på at ventilen forblir tilgjengelig.
- Tillat **ball** Ⓐ å hvile i 2 timer.

⑤

- Fjern **plugg** Ⓓ fra ventilen og blås opp **ball** Ⓐ til 100%, slik at **ermet** Ⓑ er nesten uten rynker.
- Sett **pluggen** Ⓓ inn i ventilen. Lukk glidelåsen og vær sikker på at det ikke er noen spenninger på den.

⑥

- Sitt i en oppreist posisjon og unngå instabilitet.
- Ikke overgå maksimal lastekapasitet.

Tekniske spesifikasjoner

Produkt koder	52790019, 52790061, 52790089
Dimensjoner	ø65 cm
Omkrets	204 cm
Vekt	1000g (ball), 560g (erme)
Materialer	PVC (ball), Polyester (erme), plastikk fri pakning
Tilgjengelige farger	Varm gul, beroligende blå og fløyelsgrå
Maks lastekapasitet	100 kg
Ideal bruker høyde	156-180 cm

Vedlikehold

For å rengjøre den aktive balanseballen:

1. Bruk **fjernemiddel** Ⓔ å tømme **ballen** for luft Ⓐ og fjern det fra **ermet** Ⓑ.
2. Håndvask **ermet** Ⓑ på 30°C med lignende farger. Vask separat den første gangen. Ikke bruk kluter eller løsemiddel da dette kan skade produktet.
3. Tillat **ermet** Ⓑ å tørke fullstendig. Ikke tørk i tørketrommel.
4. Hvis nødvendig, fjern lo fra **ermet** Ⓑ med en klesrulle.

Garanti

1. Leitz gir deg en 2-års garanti for mangler i materialer og produseringsfeil.
2. Leitz garanterer at hvis feil oppstår på grunn av mangler i produksjon eller materialer i løpet av garantiperioden, vil det reparere eller, om nødvendig, erstatte produktet, gratis. En garanti for normal bruk og slitasje er herved uttrykkelig utelukket.
3. Leitz garantien skal opphøre i følgende tilfeller:
 - a. Hvis produktet ikke har blitt montert og brukt i overensstemmelse med disse instruksene;
 - b. Hvis produktet har blitt endret eller reparert av andre enn Leitz;
 - c. Hvis feil oppstår på grunn av eksterne årsaker;
 - d. Hvis produktet er brukt til annet enn det som er tiltenkt i dette produktet.
4. Du kan finne garanti vilkår og kontakt deltajene til din lokale kundeservice på Leitz sin nettside.

Tack för ditt val av Leitz Ergo Cosy

Denna produkt är en uppblåsbar ergonomisk sitt- och träningsboll. Det förbättrar din sittställning genom att aktivera rygg- och kärnmusklerna. Använd den som en sittplats när du arbetar vid skrivbordet eller för avslappnade träningspass. Denna produkt är snabb att blåsa upp, lätt att bära och enkel att underhålla.

Säkerhetsinformation

FÖRSIKTIGHET

- Läs och förstå denna manual, inklusive tekniska specifikationer.
- Denna produkt är avsedd att användas som en sittande och avslappnande träningsboll i en inomhusmiljö på kontoret eller hemma.
- Denna produkt är inte en leksak. Se till, att barn och husdjur inte leker med produkten.
- Denna produkt är inte en stol eller en sportutrustning. Luta eller stå inte på produkten. Överskrid aldrig maximal lastkapacitet.
- Denna produkt är inte avsedd för personer (inklusive barn och gravida kvinnor) med begränsad fysisk, sensorisk eller intellektuell förmåga eller brist på erfarenhet och/eller kunskap.
- Använd endast produkten med medföljande original tillbehör.
- Blås aldrig upp produkten i en kall omgivning. Låt produkten värmas upp innan du blåser upp den. Se till att blåsa upp produkten vid rumstemperatur (19-23°C). Avvikelser på mer än 3°C förändrar bolltrycket och orsakar farliga situationer.
- Håll uppehållsområdet rent och väl upplyst. Röriga eller mörka miljöer kan orsaka olyckor och skada produkten.
- Exponera inte produkten för direkt solljus. Håll produkten borta från olja, vätskor, fukt, väta, vassa föremål och eld. Se till, att placera produkten i rumstemperatur.
- Se till att ytan är ren och torr. Använd inte produkten på vassa, grova, ojämna eller hala ytor (t.ex. skiffer, trä eller vaxade, polerade golv). Använd vid behov en (anti-halk) golvmatta.
- Kontrollera slitage och känslighet för ljusa mattor för att säkerställa att färgen inte skaver. Tillverkaren påtar sig inget ansvar i sådana fall.
- Kontrollera produkten för skada före användning. Om det finns några synliga skador, använd inte produkten utan kontakta tillverkaren.
- När du sitter ner eller står upp, se till att stå stadigt på marken och använd handtaget för att hålla produkten på plats.
- För att undvika skador, se till att alltid sitta i upprätt läge och undvik plötsliga rörelser och instabilitet. Ät eller drick inte, när du använder denna produkt.
- Försök inte öppna, modifiera eller reparera produkten. Reparationer ska endast utföras av auktoriserad personal.
- Spara all säkerhetsinformation och instruktioner för framtida referens. Tillverkaren ansvarar inte för materiell- eller personskada, som orsakats av felaktig hantering eller användning.

Produktöversikt ①

- A. Boll
- B. Ärm
- C. Handpump
- D. Plugg (2)
- E. Borttagare
- F. Användarmanual

Installation och användning

- ②
 - Packa upp produkten och kontrollera innehållet i förpackningen.
 - Låt **bolle** ① nå rumstemperatur.
- ③
 - Sätt **bolle** ① i **ärmen** ②. Se till att ventilen sitter på ① sticker ut från **ärmen** ②.
 - Sätt **handpumpen** ③ i ventilen.
- ④
 - Pumpa upp **bolle** ① till 80% och sätt in **pluggen** ④ i ventilen.
 - Se till att ventilen förblir åtkomlig.
 - Låt **bolle** ① vila i 2 timmar.
- ⑤
 - Ta bort **pluggen** ④ från ventilen och pumpa upp **bolle** ① till 100%, så att **ärmen** ② är nästan fri från rynkor.
 - Sätt in **pluggen** ④ i ventilen. Stäng blixtlåset och se till att det inte finns någon spänning på det.
- ⑥
 - Sitt upprätt och undvik instabilitet.
 - Överskrid inte maximal lastkapacitet.

Tekniska specifikationer

Produktkoder	52790019, 52790061, 52790089
Mått	ø65 cm
Omkrets	204 cm
Vikt	1000g (boll), 560g (ärm)
Material	PVC (boll), polyester (ärm), plastfri förpackning
Tillgängliga färger	Varmgul, lugnblå och sammetsgrå
Maximum lastkapacitet	100 kg
Idealisk användarlängd	156-180 cm

Underhåll

För att rengöra den aktiva Sitting Ball-sittbollen:

1. Använd **borttagaren** ⑤ för att tömma **bolle** ① och ta bort den från **ärmen** ②.
2. Handtvätta **ärmen** ② vid 30°C med liknande färger. Tvätta separat första gången. Använd inte våtservetter eller lösningar, eftersom de kan skada ytan.
3. Låt **ärmen** ② torka fullständigt. Torktumla ej.
4. Vid behov, ta bort ludd från **ärmen** ② med en luddborste.

Garanti

1. Leitz ger dig 2-års garanti för materialfel och tillverkning.
2. Leitz garanterar att när fel uppstår på grund av defekter i tillverkning och material under garantitiden, kommer dessa att repareras eller produkten byts ut vid behov utan kostnad. En garanti för normalt slitage är härmed uttryckligen utesluten.
3. Leitz garantin upphör att gälla i följande fall:
 - a. Om produkten inte har installerats och använts enligt dessa instruktioner;
 - b. Om produkten har ändrats eller reparerats av någon annan än Leitz;
 - c. Om ett fel inträffar på grund av externa orsaker;
 - d. Om produkten används för andra ändamål, än vad som avses i detta dokument.
4. Du kan hitta garantivillkoren och kontaktuppgifterna för din lokala kundtjänst på Leitz webbsida.

Kiitos, että olet valinnut Leitz Ergo Cosy

Tämä tuote on ilmalla täytettävä ergonominen istuma- ja jumppapallo. Se parantaa istuma-asentoasi selkä- ja vartalon lihaksia aktivoimalla. Käytä sitä istuimena kirjoituspöydän äärellä työskennellessäsi tai tavallisena jumppapallona kotona. Tämä tuote voidaan nopeasti täyttää ilmalla, sitä on helppo kantaa ja yksinkertainen säilyttää.

Turvallisuustiedot

VARO

- Lue tämä käyttöohje, mukaan lukien tekniset tiedot, ja varmista, että olet ymmärtänyt ne.
- Tämä tuote on tarkoitettu käyttöön istuma- ja tavallisena jumppapallona sisätoimistossa tai kotiympäristössä.
- Tämä tuote ei ole leikkikalua. Varmista, etteivät lapset ja lemmikit leiki tuotteella.
- Tämä tuote ei ole tuoli eikä osa urheiluvälineistöä. Älä nojaa tuotteeseen tai seiso sen päällä. Älä koskaan ylitä suurinta sallittua kuormituskapasiteettia.
- Tämä tuote ei ole tarkoitettu henkilöille, mukaan lukien lapset ja raskaana olevat henkilöt, joiden fyysiset, aistilliset tai älylliset kyvyt ovat rajoittuneita tai joilla ei ole kokemusta tai tietoja tämän käytöstä.
- Käytä tuotetta ainoastaan alkuperäisillä, mukana toimitetuilla tarvikkeilla.
- Älä koskaan täytä ilmaa tuotteeseen kylmässä ympäristössä. Anna tuotteen lämmetä ennen täyttämistä. Varmista, että tuote täytetään ilmalla huonelämpötilassa (19–23 °C). Yli 3 °C poikkeamat muuttavat pallon painetta ja aiheuttavat vaaratilanteita.
- Pidä käyttöpaikka puhtaana ja hyvin valaistuna. Sekainen tai pimeä ympäristö voi aiheuttaa tapaturmia ja vaurioittaa tuotetta.
- Älä altista tuotetta suoralle auringonsäteilylle. Älä altista tuotetta öljylle, nesteille, kosteudelle, märkyydelle, teräville esineille ja tulelle. Varmista, että tuote on käytössä huonelämpötilassa.
- Varmista, että pinta on puhdas ja kuiva. Älä käytä tuotetta terävillä, karkeilla, epätasaisilla tai liukkailla pinnoilla (esim. liuskekivillä, puu- tai vahatuilla pinnoilla, kiillotetuilla lattioilla). Käytä tarvittaessa (liukumista estävää) mattoa.
- Tarkasta käyttö ja herkkyys vaaleilla matoille varmistaaksesi, ettei väriä tartu irti. Valmistaja ei ole vastuussa kyseisissä tapauksissa.
- Tarkasta tuote vaurioiden varalta ennen käyttöä. Jos huomaat näkyviä vaurioita, älä käytä tuotetta ja ota yhteyttä valmistajaan.
- Kun istut alas tai nouset ylös, varmista että jalkasi ovat tukevasti maassa ja käytä kahvaa pitääksesi tuotteen paikoillaan.
- Loukkaantumisen välttämiseksi varmista aina, että istut suorana ja vältä äkkinäisiä liikkeitä ja epätasapainoa. Älä syö tai juo tuotetta käyttäessäsi.
- Älä yritä avata, muuttaa tai korjata tuotetta. Korjaukset saa suorittaa vain valtuutettu henkilökunta.
- Säilytä kaikki turvallisuustiedot ja ohjeet myöhempää käyttöä varten. Valmistaja ei ole vastuussa virheellisestä käsittelystä tai käytöstä aiheutuneista aineellisista vahingoista tai henkilövahingoista.

Tuotteen yleiskatsaus ①

- pallo
- päällys
- käsipumppu
- tulppa (2)
- tulpanpoistaja
- käyttöohje

Käyttöönotto ja käyttö

②

- Ota tuote paketista ja varmista sen sisältö.
- Anna **pallon** ④ lämmentä huonelämpötilan lämpöiseksi.

③

- Aseta **pallo** ④ **päälyksen** ⑤ sisään. Varmista, että **pallon** ④ venttiili näkyy **päälyksen** ⑤ raosta.
- Aseta **käsipumppu** ③ venttiiliin.

④

- Täytä **palloa** ④ 80 % ja aseta **tulppa** ⑥ venttiiliin.
- Varmista, että venttiili on näkyvässä.
- Anna **pallon** ④ levätä 2 tuntia.

⑤

- Poista **tulppa** ⑥ venttiilistä ja täytä **pallo** ④ täyteen, 100 %, niin että **päälyksen** ⑤ on lähes rypyistä vapaa.
- Aseta **tulppa** ⑥ venttiiliin. Sulje vetoketju ja varmista, ettei siihen kohdistu jännitystä.

⑥

- Istu suorana ja vältä epätasapainoa.
- Älä ylitä suurinta sallittua kuormituskapasiteettia.

Tekniset tiedot

Tuotekoodit	52790019, 52790061, 52790089
Mitat	ø 65 cm
Ympärysmitta	204 cm
Paino	1000 g (sisäpallo), 560 g (päälyks)
Materiaalit	PVC (sisäpallo), polyesteri (päälyks), muoviton pakkaus
Mahdolliset värit	Lämmin keltainen, rauhoittava sininen ja sametinharmaa
Suurin sallittu kuormituskapasiteetti	100 kg
Käyttäjän ideaalipituus	156–180 cm

Hoito-ohjeet

Puhdista aktiivipallo:

1. Käytä **tulpanpoistajaa** ⑥ ja päästä ilma **pallosta** ④ ja ota se ulos **päälyksestä** ⑤.
2. Pese **päälyks** ⑤ 30 °C lämpötilassa samanväristen värien kanssa. Pese erillään ensimmäisellä kerralla. Älä käytä pyyhkeitä tai liuotainaineita, koska ne voivat vaurioittaa tuotetta.
3. Anna **päälyksen** ⑤ kuivua täysin. Älä kuivata kuivausrummussa.
4. Tarvittaessa poista nukka **päälyksestä** ⑤ nukkaharjalla.

Takuu

1. Leitz antaa sinulle 2 vuoden takuun materiaali- ja valmistusvirheiden varalta.
2. Leitz takaa, että jos takuuajana ilmenee valmistus- ja materiaali- tai valmistusvirheitä johtuvia vikoja, se korjaa tuotteen tai tarvittaessa vaihtaa sen maksutta. Normaalia kulumista koskeva takuu suljetaan täten nimenomaisesti pois.
3. Leitzin takuu raukeaa seuraavissa tapauksissa:
 - a. jos tuotetta ei ole otettu käyttöön ja käytetty näiden ohjeiden mukaisesti
 - b. jos joku muu kuin Leitz on muuttanut tai korjannut tuotetta
 - c. jos vika johtuu ulkoisista syistä
 - d. jos tuotetta käytetään tavalla, joka eroaa tässä asiakirjassa ilmaistusta käyttötarkoituksesta.
4. Löydät takuehdot ja paikallisen asiakaspalvelun yhteystiedot Leitzin verkkosivulta.

Täname, et valisite Leitz Ergo Cosy

See toode on täispuhutav ergonoomiline istumis- ja võimlemispall. See parandab teie istumisasendit, aktiveerides selja- ja kerelihased. Kasutage seda istmena oma töölaua juures või võimlemiseks kodus. Toode on kiiresti täispuhutav, hõlpsalt kaasas kantav ja hooldatav.

Ohutusalane teave

ETTEVAATUST!

- Lugege ja mõistke käesolevat juhendit, sh tehnilisi andmeid.
- Toode on mõeldud kasutamiseks istumis- ja võimlemispallina kontoriruumides või kodus.
- See toode ei ole mänguasi. Ärge laske lastel ja loomadelt tootega mängida.
- See toode ei ole tool ega spordivahend. Ärge toetuge ega seiske tootele. Ärge kunagi ületage maksimaalset kandevõimet.
- See toode pole mõeldud piiratud füüsiliste, sensoorsete või vaimsete võimetega inimestele (sh lapsed ja rasedad naised) või puudulike teadmiste ja kogemustega inimestele.
- Kasutage toodet ainult koos kaasapandud originaaltarvikutega.
- Ärge kunagi puhuge toodet täis külmas keskkonnas. Enne täispuhumist laske tootel soojeneda. Puhuge toodet täis ainult toatemperatuuril (19–23°C). Temperatuuri kõikumine üle 3°C muudab palli rõhku ja tekitab ohtlikke olukordi.
- Hoidke kasutuspiirkond puhas ja hästi valgustatud. Segamini või pimedad ruumid võivad põhjustada õnnetusi ja kahjustada toodet.
- Vältige toote kokkupuutumist otsese päikesevalgusega. Hoidke toode eemal õlist, vedelikest, niiskusest, teravatest esemetest ja tulest. Hoidke toodet toatemperatuuril.
- Kontrollige, et pind oleks puhas ja kuiv. Ärge kasutage toodet teravatel, karedatel, ebatasastel või libedatel pindadel (nt kiviplaadid, puidust või vahatatud, poleeritud põrandad). Vajadusel kasutage (libisemisvastast) alusmatti.
- Kontrollige heledate vaipkatete kulumist ja vastupidavust, tagamaks et värv ei hõõrdu maha. Tootja ei võta endale selle eest mingit vastutust.
- Enne kasutamist kontrollige toodet kahjustuste suhtes. Kui märkate kahjustusi, ärge kasutage toodet ja võtke ühendust tootjaga.
- Istudes või seistes kontrollige, et jalad toetuksid kindlalt põrandale ja kasutage käepidet, et toodet paigal hoida.
- Vigastuste vältimiseks istuge alati sirgelt ning vältige äkilisi liigutusi ja ebastabiilsust. Ärge sööge ega jooge toote kasutamise ajal.
- Ärge proovige toodet avada, modifitseerida ega remontida. Remonditöid tohib teha ainult volitatud personal.
- Hoidke ohutusalane teave ja juhised hilisemaks kasutamiseks alles. Tootja ei vastuta kahjude või vigastuste eest, mis on tingitud ebaõigest käsitsemisest või kasutamisest.

Toote ülevaade ①

- Pall
- Ümbris
- Käsipump
- Kork (2)
- Eemaldaja
- Kasutusjuhend

Ülesseadmine ja kasutamine

②

- Pakkige toode lahti ja kontrollige pakendi sisu.
- Laske **pallil** Ⓐ soojeneda toatemperatuurile.

③

- Pange **pall** Ⓐ **ümbrise** Ⓑ sisse. Kontrollige, et ventiil **pallil** Ⓐ ulatuks **ümbrisest** Ⓑ välja.
- Pistke **käsipump** Ⓒ ventiili sisse.

④

- Puhuge **pall** Ⓐ kuni 80% täis ja sisestage **kork** Ⓓ ventiili sisse.
- Veenduge, et ventiil oleks ligipääsetav.
- Laske **pallil** Ⓐ seista 2 tundi.

⑤

- Eemaldage **kork** Ⓓ ventiilist ja puhuge **pall** Ⓐ 100% täis, nii et **ümbrise** Ⓑ on peaaegu kortsudeta.
- Pistke **kork** Ⓓ ventiili sisse. Sulgege tõmblukk ja kontrollige, et see poleks pinges all.

⑥

- Istuge sirgelt ja vältige ebastabiilsust.
- Ärge ületage maksimaalset kandevõimet.

Tehnilised andmed

Toote koodid	52790019, 52790061, 52790089
Mõõtmed	ø65 cm
Ümbermõõt	204 cm
Kaal	1000g (pall), 560g (ümbris)
Materjalid	PVC (pall), polüester (ümbris), plastikuvaba pakend
Saadaolevad värvid	Soe kollane, tüüne sinine ja velvethall
Maksimaalne kandevõime	100 kg
Kasutaja ideaalpikkus	156–180 cm

Hooldus

Aktiivse istumisballi puhastamiseks:

1. Kasutage **eemaldajat** Ⓔ, et **palli** Ⓐ õhust tühjaks lasta ja võtke see **ümbrisest** Ⓑ välja.
2. Peske **ümbrist** Ⓑ käsirežiimil, veetemperatuuril 30°C, koos sarnaste värvidega. Esmakordsel pesemisel pesta eraldi. Ärge kasutage salvrätte ega lahusteid, kuna need võivad toodet kahjustada.
3. Laske **ümbrisel** Ⓑ täielikult kuivada. Mitte tsentrifuugida.
4. Vajadusel eemaldage **ümbriselt** Ⓑ topid topieemaldaja abil.

Garantii

1. Leitz annab 2-aastase garantii materjali- ja tootmisdefektide suhtes.
2. Leitz tagab, et kui garantiiperioodil tekivad tootmisest ja materjalist tingitud defektid, siis parandame või vajadusel asendame toote tasuta. See garantii ei hõlma tavapärasest kulumisest tingitud puudusi.
3. Leitzi garantii ei kehti järgmistel juhtudel:
 - a. kui toodet pole üles seatud ja kasutatud vastavalt käesolevale juhendile;
 - b. kui toodet on muudetud või remonditud kellegi muu poolt peale Leitzi
 - c. kui tekib välistest põhjustest tingitud defekt;
 - d. kui toodet on kasutatud muudeks otstarveteks peale käesolevas dokumendis kirjeldatu.
4. Garantiitingimused ja kohaliku klientiteeninduse kontaktandmed leiate Leitzi veebisaidilt.

Paldies, ka izvēlējāties Leitz Ergo Cosy

Šis produkts ir piepūšama ergonomiska sēdēšanas un vingrošanas bumba. Tas uzlabo jūsu stāju, aktivizējot muguras un pamata muskuļus. Izmantojiet to kā sēdekli, strādājot pie rakstāmgalda, vai ikdienas treniņiem mājās. Šis izstrādājums ir ātri uzpūšams, viegli pārnēsājams un vienkārši kopjams.

Drošības informācija

UZMANĪBU

- Izlasiet un izprotiet šo rokasgrāmatu, tostarp tehniskās specifikācijas.
- Šis izstrādājums ir paredzēts lietošanai kā sēdēšanas un ikdienas vingrošanas bumba iekštelpu birojā vai mājas vidē.
- Šis izstrādājums nav rotaļlieta. Pārliecinieties, ka bērni un mājdzīvnieki nespēlējas ar izstrādājumu.
- Šis izstrādājums nav krēsls vai sporta aprīkojums. Neatbalstieties un nestāviet uz izstrādājuma. Nepārsniedziet maksimālās slodzes jaudu.
- Šis izstrādājums nav paredzēts personām (tostarp bērniem un grūtniecēm) ar ierobežotām fiziskām, maņu vai intelektuālām spējām vai ar pieredzes un/vai zināšanu trūkumu.
- Izmantojiet izstrādājumu tikai ar oriģinālajiem komplektācijā iekļautajiem piederumiem.
- Nekad nepiepūti izstrādājumu aukstā vidē. Pirms uzpūšanas ļaujiet izstrādājumam sasilt. Noteikti uzpūti izstrādājumu istabas temperatūrā (19-23 °C). Novirzes, kas pārsniedz 3 °C, maina bumbas spiedienu un rada bīstamas situācijas.
- Uzturiet darbības zonu tīru un labi apgaismotu. Pārblīvēta vai tumša vide var izraisīt negadījumus un sabojāt izstrādājumu.
- Nepakļaujiet izstrādājumu tiešiem saules stariem. Sargājiet izstrādājumu no eļļas, šķidrumiem, mitruma, asiem priekšmetiem un uguns. Noteikti novietojiet izstrādājumu istabas temperatūrā.
- Pārliecinieties, vai virsma ir tīra un sausa. Nelietojiet izstrādājumu uz asām, raupjām, nelīdzenām vai slidenām virsmām (piem., šīfera, koka vai vaskotas, pulētas grīdas). Ja nepieciešams, izmantojiet (pretslīdes) grīdas paklājiņu.
- Pārbaudiet gaisas krāsas paklāju nodilumu un jutīgumu, lai nodrošinātu, ka krāsa nenoberžas. Šādos gadījumos ražotājs neuzņemas nekādu atbildību.
- Pirms lietošanas pārbaudiet, vai izstrādājumam nav bojājumu. Ja ir redzami bojājumi, nelietojiet izstrādājumu un sazinieties ar ražotāju.
- Sēžot vai stāvot kājās, noteikti stāviet stingri uz zemes un izmantojiet rokturi, lai izstrādājums būtu vietā.
- Lai izvairītos no traumām, vienmēr sēdiet vertikālā stāvoklī un izvairieties no pēkšņām kustībām un nestabilitātes. Neēdiet un nedzeriet šī izstrādājuma lietošanas laikā.
- Nemēģiniet atvērt, pārveidot vai labot izstrādājumu. Labojumus drīkst veikt tikai pilnvarots personāls.
- Saglabājiet visu drošības informāciju un instrukcijas turpmākai uzziņai. Ražotājs nav atbildīgs par materiālajiem zaudējumiem vai miesas bojājumiem, kas radušies nepareizas apiešanās vai lietošanas rezultātā.

Izstrādājuma pārskats ①

- Bumba
- Uzmava
- Rokas sūknis
- Aizbāznis (2)
- Noņēmējs
- Lietotāja rokasgrāmata

Uzstādīšana un lietošana

②

- Izsaīņojiet izstrādājumu un pārbaudiet iepakojuma saturu.
- Ļaujiet **bumbai** ④ sasniegt istabas temperatūru.

③

- Ievietojiet **bumbu** ④ **uzmavā** ⑤. Pārlicinieties, vai vārsts uz **bumbas** ④ izvirzās no **uzmavas** ⑤.
- Ievietojiet **rokas sūkni** ③ vārstā.

④

- Piepūstiet **bumbu** ④ līdz 80% un ievietojiet **aizbāzni** ⑥ vārstā.
- Pārlicinieties, vai vārsts ir pieejams.
- Atstājiet **bumbu** ④ miera stāvoklī 2 stundas.

⑤

- Noņemiet **aizbāzni** ⑥ no vārsta un piepūstiet **bumbu** ④ līdz 100%, lai **uzmavā** ⑤ būtu gandrīz bez krokām.
- Ievietojiet **aizbāzni** ⑥ vārstā. Aizveriet rāvējslēdzēju un pārlicinieties, vai tas nav nospriegots.

⑥

- Sēdīet vertikālā stāvoklī un izvairieties no nestabilitātes.
- Nepārsniedziet maksimālās slodzes jaudu.

Tehniskās specifikācijas

Izstrādājuma kodi	52790019, 52790061, 52790089
Izmēri	ø65 cm
Perimetrs	204 cm
Svars	1000g (bumba), 560g (uzmava)
Materiāli	PVC (bumba), poliesters (uzmava), iepakojums bez plastmasas
Pieejamās krāsas	Silti dzeltena, mierīgi zila un samta pelēka
Maksimālā slodzes jauda	100 kg
Ideāls lietotāja augums	156-180 cm

Apkope

Lai notīrītu aktīvo sēdbumbu:

1. Izmantojiet **noņēmēju** ⑥, lai iztukšotu **bumbu** ④ un noņemtu to no **uzmavas** ⑤.
2. Mazgājiet uznavu ar **rokām** ③ 30 °C temperatūrā ar līdzīgām krāsām. Pirmo reizi mazgājiet atsevišķi. Neizmantojiet salvetes vai šķīdinātājus, jo tie var sabojāt izstrādājumu.
3. Ļaujiet **uzmavai** ⑤ pilnībā nožūt. Nedrīkst žāvēt veļas žāvētājā.
4. Ja nepieciešams, no uznavas noņemiet **plūksnas** ⑥ ar plūksnu suku.

Garantija

1. Leitz sniedz jums 2 gadu garantiju attiecībā uz materiālu un ražošanas defektiem.
2. Leitz garantē, ka gadījumā, ja garantijas laikā radīsies ražošanas un materiālu defektu izraisīti bojājumi, tos bez maksas salabos vai arī, ja nepieciešams, izstrādājumu nomainīs. Garantija normālam nolietojumam ar šo ir skaidri izslēgta.
3. Leitz garantija zaudē spēku šādos gadījumos:
 - a. ja izstrādājums netiek uzstādīts un lietots saskaņā ar šo instrukciju;
 - b. ja izstrādājumu ir mainījis vai labojis kāds cits, nevis Leitz;
 - c. ja kļūme rodas ārēju iemeslu dēļ;
 - d. ja izstrādājums tiek izmantots citiem mērķiem, nekā paredzēts šajā dokumentā.
4. Garantijas noteikumus un vietējā klientu apkalpošanas dienesta kontaktinformāciju varat atrast Leitz tīmekļa vietnē.

Dėkojame, kad pasirinkote „Leitz Ergo Cosy“

Šis gaminy yra prapūčiamas ergonomiškas sėdėjimo ir mankštos kamuolys. Jis pagerina sėdėjimo laikyseną, suaktyvindamas nugaros ir šerdies raumenis. Naudokite jį kaip sėdimą vietą dirbdami prie stalo arba kasdienėms treniruotėms namuose. Šis gaminy yra greitai pripūčiamas, lengvai nešiojamas ir lengvai prižiūrimas.

Saugos informacija

PERSPĖJIMAI

- Perskaitykite ir supraskite šias instrukcijas, įskaitant technines specifikacijas.
- Šis gaminy skirtas naudoti kaip sėdėjimo vieta ir treniruočių priemonė patalpoje biure arba namuose.
- ŠIS gaminy nėra žaislas. Pasirūpinkite, kad vaikai ir naminiai gyvūnai nežaistų su gaminiu.
- Šis gaminy nėra kėdė ar sporto įranga. Nesistokite ant gaminio ir jį nesiremkite. Neviršykite maksimalių apkrovų.
- Šis gaminy neskirtas asmenims (įskaitant vaikus ir nėščias moteris), kurių fiziniai, jutiminiai ar protiniai gebėjimai yra riboti arba kuriems trūksta patirties ir žinių, kaip gaminiu naudotis.
- Gaminį naudokite tik su originaliais priedamais priedais.
- Niekada nepūskite gaminio šaltoje aplinkoje. Prieš pripūsdami leiskite gaminiui sušilti. Būtinai pripūskite gaminio kambario temperatūroje (19-23 °C). Didesni nei 3 °C pasikeitimai keičia rutulio slėgį ir sukelia pavojingas situacijas.
- Pasirūpinkite, kad naudojimo vieta būtų švari ir tinkamai apšviesta. Netvarkinga arba tamsi aplinka gali nulemti nelaimingus atsitikimus ir sugadinti gaminį.
- Saugokite gaminį nuo tiesioginių saulės spindulių. Laikykite gaminį atokiau nuo alyvos, skysčių, drėgmės, aštrių daiktų ir ugnies. Būtinai laikykite gaminį kambario temperatūroje.
- Pasirūpinkite, kad paviršius būtų švarus ir sausas. Nenaudokite gaminio ant aštrių, šiurkščių, nelygių ar slidžių paviršių (pvz., šiferio, medinių ar vaškuotų, poliruotų grindų). Jei reikia, naudokite (neslystantį) grindų kilimėlį.
- Patikrinkite šviesių kilimų nusidėvėjimą ir jautrumą, kad įsitikintumėte, jog spalva nenusitrints į kilimą. Gamintojas neprisiima jokios atsakomybės tokiais atvejais.
- Prieš naudodami patikrinkite, ar gaminy nepažeistas. Jei yra kokių nors matomų pažeidimų, nenaudokite gaminio ir kreipkitės į gamintoją.
- Atsisėdami arba atsistodami būtinai tvirtai atsistokite ant žemės ir už rankenos prilaikykite gaminį vietoje.
- Kad išvengtumėte sužalojimų, visada sėdėkite vertikaloje padėtyje, venkite staigių judesių ir nestabilumo. Nevalgykite ir negerkite naudodami šį gaminį.
- Nebandykite atidaryti, modifikuoti ar taisyti gaminio. Remontą turi atlikti tik įgalioti darbuotojai.
- Išsaugokite visą saugos informaciją ir instrukcijas ateičiai. Gamintojas neatsako už materialinę žalą ar kūno sužalojimus, atsiradusius dėl netinkamo naudojimo ar naudojimo.

Gaminio apžvalga ①

- Kamuolys
- Mova
- Rankinis siurblys
- Kištukas [2]
- Ištraukiklis
- Naudotojo vadovas

Paruošimas ir naudojimas

- ②
- Išpakuokite gaminį ir patikrinkite pakuotės turinį.
 - Leiskite **rutuliui** Ⓐ sušilti iki kambario temperatūros.
- ③
- Įstatykite **kamuolį** Ⓐ į **movą** Ⓑ. Įsitinkinkite, kad **kamuolio** Ⓐ vožtuvas išsikištų iš **movos** Ⓑ.
 - Įstatykite rankinį vožtuvą © į vožtuvą.
- ④
- Pripūskite **kamuolį** Ⓐ iki 80 % ir įstatykite į vožtuvą **kištuką** Ⓓ.
 - Įsitinkinkite, kad vožtuvas lieka prieinamas.
 - Leiskite **kamuoliui** Ⓐ 2 valandas pagulėti.
- ⑤
- Ištraukite **kištuką** Ⓓ iki vožtuvo ir pripūskite **kamuolį** Ⓐ iki 100 %, kad **movą** Ⓑ būtų beveik be raukšlių.
 - Įstatykite **kištuką** Ⓓ į vožtuvą. Uždarykite užtrauktuką ir įsitinkinkite, kad jis neįtemptas.
- ⑥
- Atsisėskite vertikaliai ir venkite nestabilumo.
 - Neviršykite maksimalių apkrovų.

Techninės specifikacijos

Gaminio kodai	52790019, 52790061, 52790089
Matmenys	ø65 cm
Apimtis	204 cm
Svoris	1000 g (kamuolys), 560 g (mova)
Medžiaga	PVC (kamuolys), poliesteris (mova), pakuotė be plastiko
Galimos spalvos	Šilta geltona, rami mėlyna ir aksominė pilka
Maksimali leistina apkrova	100 kg
Idealus naudotojo ūgis	156–180 cm

Priežiūra

Norėdami nuvalyti aktyvaus sėdėjimo kamuolį:

1. Su **ištraukikliu** Ⓔ išleiskite **kamuolį** Ⓐ ir ištraukite jį iš **movos** Ⓑ.
2. **Movą** Ⓑ plaukite rankomis 30 °C temperatūroje su panašių spalvų audiniais. Pirmą kartą plaukite atskirai. Nenaudokite servetėlių ar tirpiklių, nes jos gali pažeisti paviršių.
3. Leiskite **movai** Ⓑ visiškai išdžiūti. Nedžiovinkite būgninėje džiovyklėje.
4. Jei reikia, su pūkų šepetėliu nuvalykite nuo **movos** Ⓑ pūkus.

Garantija

1. „Leitz“ suteikia 2 metų garantiją dėl medžiagų ir gamybos defektų nebuvimo.
2. „Leitz“ garantuoja, kad jei garantiniu laikotarpiu atsirastų gamybos ir (arba) medžiagų defektų, įmonė savo nuožiūra nemokamai pataisys arba, jei reikia, pakeis gaminį. Garantija dėl įprasto nusidėvėjimo šiuo dokumentu nesuteikiama.
3. „Leitz“ garantija netenka galios šiais atvejais:
 - a. Jei gaminys nebuvo paruoštas ir naudojamas pagal šias instrukcijas.
 - b. Jei gaminį pakeitė ar suremontavo ne „Leitz“.
 - c. Jei gedimas atsiranda dėl išorinių priežasčių.
 - d. Jei gaminys naudojamas pagal kitą paskirtį, nei numatyta šiame dokumente.
4. Garantijos sąlygas ir vietinės klientų aptarnavimo tarnybos kontaktinius duomenis galite rasti „Leitz“ svetainėje.

Dziękujemy za wybór Leitz Ergo Cosy

Ten produkt to nadmuchiwana, ergonomiczna piłka do siedzenia i wykonywania ćwiczeń. Poprawia posturę osoby siedzącej, angażując mięśnie pleców i kręgosłupa. Można używać jej do pracy przy biurku lub do wykonywania ćwiczeń w domu. Produkt można szybko nadmuchać, łatwo daje się przenosić i jest prosty w utrzymaniu.

Informacje dotyczące bezpieczeństwa

OSTROŻNIE

- Należy przeczytać i zrozumieć niniejszą instrukcję oraz specyfikacje techniczne.
- Produkt przeznaczony jest do siedzenia oraz wykonywania ćwiczeń w środowisku biurowym lub domowym.
- To nie jest zabawka. Należy upewnić się, że dzieci i zwierzęta nie używają tego produktu do zabawy.
- Produkt nie jest krzesłem, ani elementem wyposażenia sportowego. Nie opierać się, ani nie stawać na produkcie. Nigdy nie przekraczać maksymalnego obciążenia.
- Produkt nie jest przeznaczony dla osób o ograniczonych możliwościach fizycznych, sensorycznych lub intelektualnych lub nieposiadających odpowiedniego doświadczenia lub wiedzy (w tym także dzieci i ciężarnych).
- Produktu należy używać wyłącznie z oryginalnymi akcesoriami, które zostały do niego dołączone.
- Nigdy nie nadmuchiwać produktu w zimnym środowisku. Przed nadmuchianiem odczekać, aż produkt się ogrzeje. Produkt należy nadmuchiwać w temperaturze pokojowej (19-23°C). Odchylenia o ponad 3°C zmieniają ciśnienie w piłce i powodują niebezpieczne sytuacje.
- Obszar roboczy utrzymywać w czystości i dobrze oświetlony. Środowisko zagrazone lub niedoświetlone może przyczynić się do wypadku i uszkodzenia produktu.
- Nie narażać produktu na bezpośrednie działanie promieni słonecznych. Trzymać z dala od oleju, płynów, wilgotności, wilgoci, ostrych przedmiotów oraz ognia. Upewnić się, że produkt umieszczony jest w temperaturze pokojowej.
- Upewnić się, że powierzchnia jest czysta i sucha. Nie używać produktu na ostrych, szorstkich, nierównych lub śliskich powierzchniach (np. na tępku lub drewnianej lub woskowanej, polerowanej podłodze). W razie potrzeby używać (przeciwpoślizgowej) maty podłogowej.
- Sprawdzić zużycie i wrażliwość dywanów w jasnych kolorach, dla pewności, że kolor się nie ściera. Producent nie ponosi odpowiedzialności za takie przypadki.
- Przed użyciem sprawdzić produkt pod kątem ewentualnych uszkodzeń. W przypadku wystąpienia widocznych uszkodzeń, nie używać produktu i skontaktować się z producentem.
- Siadając lub wstając, zachować stabilną pozycję stojącą do utrzymania produktu na miejscu, używając uchwytu umieszczonego na piłce.
- Aby uniknąć obrażeń, zawsze siadać w pozycji wyprostowanej, unikając gwałtownych ruchów i niestabilności. Nie jeść, ani nie pić podczas korzystania z tego produktu.
- Nie próbować otwierać, modyfikować, ani naprawiać produktu. Naprawy wykonywane są wyłącznie przez upoważniony personel.
- Wszystkie informacje i instrukcje dotyczące bezpieczeństwa należy zachować na przyszłość. Producent nie ponosi odpowiedzialności za szkody materialne lub obrażenia ciała spowodowane nieprawidłowym obchodzeniem się lub niewłaściwym użyciem produktu.

Informacje o produkcie ①

- Piłka
- Rękaw
- Pompka ręczna
- Zatyczka (2)
- Zaczep do usuwania
- Instrukcja obsługi

Montaż i użycie

②

- Rozpakować produkt i sprawdzić zawartość opakowania.
- Odczekać aż **piłka** ④ osiągnie temperaturę pokojową.

③

- Umieścić **piłkę** ④ w **rękawie** ⑤. Sprawdzić, czy zawór na **piłce** ④ wystaje poza **rękaw** ⑤.
- Umieścić końcówkę pompki ręcznej ⑥ w zaworze.

④

- Nadmuchać **piłkę** ④ do 80% i umieścić **zatyckę** ⑦ w zaworze.
- Sprawdzić, czy zawór pozostaje w miejscu dostępnym.
- Pozwolić, aby **piłka** ④ odpoczęła 2 godziny.

⑤

- Usunąć **zatyckę** ⑦ z zaworu i nadmuchać **piłkę** ④ do 100%, tak aby w **rękawie** ⑤ było prawie bez zmarszczek.
- Umieścić **zatyckę** ⑦ w zaworze. Zasuwać zamek, upewniając się, że nie występują na nim żadne naprężenia.

⑥

- Usiąść w pozycji wyprostowanej, unikając niestabilności.
- Nie przekraczać maksymalnego obciążenia.

Specyfikacja techniczna

Kody produktu	52790019, 52790061, 52790089
Wymiary	Ø 65 cm
Obwód	204 cm
Masa	1000 g (piłka), 560 g (rękaw)
Materiały	PCW (piłka), poliester (rękaw), opakowanie niezawierające tworzyw sztucznych
Dostępne kolory	Ciepły żółty, chłodny niebieski i aksamitny szary
Maksymalne obciążenie	100 kg
Idealny wzrost użytkownika	156 - 180 cm

Konserwacja

Czyszczenie piłki do aktywnego siedzenia:

1. Użyć **zaczepu** ⑧ aby spuścić powietrze z **piłki** ④ i usunąć ją z **rękawa** ⑤.
2. **Rękaw** ⑤ wyprać ręcznie w temperaturze 30°C z podobnymi kolorami. Za pierwszym razem wyprać oddzielnie. Nie używać wilgotnych ściereczek, ani rozpuszczalników, gdyż mogą one uszkodzić produkt.
3. Poczekać, aż **rękaw** ⑤ całkowicie wyschnie. Nie suszyć w suszarce bębnowej.
4. W razie potrzeby klaczkę z **rękawa** ⑤ usuwać rolką do czyszczenia.

Gwarancja

1. Firma Leitz udziela 2-letniej gwarancji na wady materiałowe i produkcyjne.
2. Firma Leitz gwarantuje, że w przypadku wystąpienia uszkodzeń spowodowanych wadami produkcyjnymi i materiałowymi w okresie gwarancyjnym, według własnego uznania dokona nieodpłatnej naprawy lub w razie potrzeby wymiany produktu. Niniejszym wyraźnie wyklucza się gwarancję z tytułu normalnego zużycia.
3. Gwarancja firmy Leitz wygasa w następujących przypadkach:
 - a. Jeżeli produkt nie został zmontowany i nie jest użytkowany zgodnie z niniejszą instrukcją;
 - b. Jeżeli produkt był modyfikowany lub naprawiany przez inną osobę, nie przez firmę Leitz;
 - c. Jeżeli uszkodzenie będzie wynikać z przyczyn zewnętrznych;
 - d. Jeżeli produkt używany jest do innych celów niż przewidziano w tym dokumencie.
4. Warunki gwarancji oraz dane do kontaktu z lokalnym punktem obsługi klienta dostępne są na stronie internetowej firmy Leitz.

Děkujeme Vám, že jste se rozhodli pro Leitz Ergo Cosy

Tento výrobek je nafukovací ergonomický sedací a cvičební míč. Zlepšuje správné držení těla při sezení díky aktivaci zádoových a břišních svalů. Používejte ho k sezení při práci u stolu nebo pro lehké domácí cvičení. Tento výrobek lze rychle nafouknout a snadno přenášet a má jednoduchou údržbu.

Bezpečnostní informace

VÝSTRAHA

- Je třeba, abyste si přečetli tuto příručku včetně technických specifikací a porozuměli jí.
- Tento výrobek je konstruován jako míč pro sezení a lehké cvičení ve vnitřním kancelářském nebo domácím prostředí.
- Tento výrobek není hračka. Zajistěte, aby si s výrobkem nehrály děti ani zvířata.
- Tento výrobek není židle ani sportovní náčiní. O výrobek se neopírejte a nestoupejte si na něj. Zásadně nepřekračujte maximální povolenou zátěž.
- Tento výrobek není určen pro osoby (včetně dětí a těhotných žen) se sníženými fyzickými, smyslovými nebo duševními schopnostmi nebo nedostatečnými zkušenostmi a znalostmi.
- Výrobek používejte pouze s dodaným originálním příslušenstvím.
- Výrobek zásadně nenafukujte ve studeném prostředí. Před nafukováním ponechte výrobek zahřát. Výrobek vždy nafukujte při pokojové teplotě (19-23°C). Odchytky o více než 3°C ovlivňují tlak v míči a způsobují nebezpečné situace.
- Udržujte prostor použití v čistotě a dobře osvětlený. Neuspořádané nebo tmavé prostředí může vést k úrazům a poškození výrobku.
- Výrobek nevystavujte přímému slunečnímu záření. Udržujte výrobek chráněný před oleji, kapalinami, vlhkostí, ostrými předměty a ohněm. Výrobek umísťujte vždy do prostoru o pokojové teplotě.
- Zajistěte, aby povrch byl čistý a suchý. Výrobek nepoužívejte na ostrých, hrubých, nerovných nebo kluzných plochách (např. dlaždicích, dřevěných nebo navoskovaných, vyleštěných podlahách). Je-li třeba, použijte (protiskluzovou) rohož.
- Zkontrolujte opotřebení a citlivost u světých kobereců a ujistěte se, že nedochází k otěru barvy. Výrobce v takových případech nepřijímá odpovědnost za škody.
- Před použitím zkontrolujte nepoškozenost výrobku. Zjistíte-li viditelné poškození, výrobek nepoužívejte a kontaktujte výrobce.
- Při sedání nebo vstávání stůjte pevně na zemi a udržujte výrobek na požadovaném místě pomocí držadla.
- Pro zabránění úrazům sedte vždy vzpřímeně a vyvarujte se prudkých pohybů a nestability. Při používání tohoto výrobku nejezte a nepijte.
- Výrobek se nepokoušejte otevírat, upravovat nebo opravovat. Opravy smí provádět výhradně oprávnění pracovníci.
- Zachovejte veškeré bezpečnostní informace a pokyny pro budoucí použití. Výrobce není odpovědný za případné materiální škody nebo úrazy osob způsobené nesprávnou manipulací nebo používáním.

Přehled vlastností výrobku ①

- Míč
- Pouzdro
- Ruční pumpa
- Zátka [2]
- Vyjímač
- Uživatelská příručka

Nastavení a použití

- ②
 - Vybalte výrobek a zkontrolujte obsah balení.
 - Ponechte **míč** ①, aby dosáhl pokojové teploty.
- ③
 - Vložte **míč** ① do **pouzdra** ②. Zajistěte, aby ventil na **míči** ① vyčníval z **pouzdra** ②.
 - Vložte **ruční pumpu** ③ do ventilu.
- ④
 - Nafoukněte **míč** ① na 80% a vložte **zátku** ④ do ventilu.
 - Zajistěte, aby ventil zůstal přístupný.
 - Ponechte **míč** ① 2 hodiny v klidu.
- ⑤
 - Vyměňte **zátku** ④ z ventilu a nafoukněte **míč** ① na 100%, aby **pouzdra** ② bylo téměř bez vrásek.
 - Vložte **zátku** ④ do ventilu. Zavřete zip a ujistěte se, že na něj nepůsobí tlak.
- ⑥
 - Seděte vzpřímeně a vyvarujte se nestability.
 - Nepřekračujte maximální povolenou zátěž.

Technická specifikace

Kódy výrobku	52790019, 52790061, 52790089
Rozměry	ø65 cm
Obvod	204 cm
Hmotnost	1000g (míč), 560g (pouzdro)
Materiály	PVC (míč), polyester (pouzdro), obal bez plastů
Nabízené barvy	Teple žlutá, klidně modrá a sametově šedá
Maximální nosnost	100 kg
Ideální výška uživatele	156-180 cm

Údržba

Jak gymnastický míč čistit:

1. Pomocí **vyjimače** ⑤ vypusťte **míč** ① a vyjměte ho z **pouzdra** ②.
2. Ručně umyjte **pouzdro** ② ve 30°C s podobnými barvami. Nejprve umyjte odděleně. Nepoužívejte ubrousky nebo chemické roztoky z důvodu možného poškození výrobku.
3. Ponechte **pouzdro** ② úplně uschnout. Nesušte v sušičce.
4. Je-li třeba, odstraňte kartáčem z **pouzdra** ② zbytky vláken.

Záruka

1. Společnost Leitz vám poskytuje záruku po dobu 2 let na vady materiálu a zpracování.
2. Společnost Leitz garantuje, že pokud se v záruční době vyskytnou závady v důsledku vad provedení a materiálu, zdarma zajistí opravu a v případě potřeby výměnu výrobku. Výslovně je vyloučena záruka za běžné opotřebení.
3. Záruka společnosti Leitz pozbývá platnosti v následujících případech:
 - a. Pokud výrobek nebyl nastaven a použit v souladu s těmito pokyny;
 - b. Pokud výrobek byl upraven nebo opraven jinak než společností Leitz;
 - c. Pokud k závadě dojde vlivem vnějších příčin;
 - d. Pokud je výrobek použit pro jiné účely než účely uvedené v tomto dokumentu.
4. Záruční podmínky a kontaktní údaje na místní zákaznický servis najdete na stránce společnosti Leitz.

Ďakujeme Vám, že Ste sa rozhodli pre Leitz Ergo Cosy

Tento výrobok je nafukovacia ergonomická lopta na sedenie a cvičenie. Zlepšuje držanie tela pri sedení tým, že aktivuje chrbtové a jadrové svaly. Použite ho ako sedadlo pri práci za stolom alebo na bežné cvičenie doma. Tento výrobok sa rýchlo nafúkne, ľahko sa prenáša a jednoducho sa udržiava.

Bezpečnostné informácie



POZOR

- Prečítajte a porozumejte tomuto návodu vrátane technických špecifikácií.
- Tento výrobok je navrhnutý pre použitie na sedenie a bežná lopta na cvičenie v prostredí kancelárie alebo domova.
- Tento výrobok nie je hračka. Zabezpečte, aby sa deti a domáce zvieratá nehrali s výrobkom.
- Tento výrobok nie je kreslo alebo kus športového náradia. Neopierajte sa o výrobok ani na ňom nestojte. Neprekračujte maximálne zaťaženie.
- Tento výrobok nie je určený pre osoby (vrátane detí a tehotných žien) s obmedzenými fyzickými, zmyslovými alebo intelektuálnymi schopnosťami alebo nedostatkom skúseností a znalostí.
- Výrobok používajte iba s originálnym, dodaným príslušenstvom.
- Výrobok nikdy nenafukujte v chladnom prostredí. Pred nafukovaním výrobok nechajte zahriať. Výrobok nafukujte iba pri izbovej teplote (19-23°C). Odchýlky o viac ako 3°C menia tlak lopty a vytvárajú nebezpečné situácie.
- Priestor používania lopty udržiavajte čistý a dobre osvetlený. Neporiadok alebo tmavé prostredie môže spôsobiť nehody a výrobok poškodiť.
- Výrobok nevystavujte priamemu slnečnému svetlu. Výrobok chráňte pred olejom, kvapalinami, vlhkosťou, vlhkom, ostrými predmetmi a ohňom. Výrobok vystavujte iba izbovej teplote.
- Zabezpečte, aby bol povrch čistý a suchý. Výrobok nepoužívajte na ostrých, drsných, nerovných alebo klzkých povrchoch (napríklad bridlicové, drevené alebo voskované, leštené podlahy). V prípade potreby použite (protišmykovú) podložku na podlahu.
- U svetlých kobercov skontrolujte opotrebovanie a citlivosť, aby ste sa uistili, že sa farba nezotiera. Výrobca nezodpovedá za také prípady.
- Pred použitím skontrolujte poškodenie výrobku. Ak sú viditeľné akékoľvek poškodenia, výrobok nepoužívajte a kontaktujte výrobcu.
- Keď sedíte alebo vstávate, uistite sa, že stojíte pevne na zemi a pomocou rukoväte držte výrobok na svojom mieste.
- Aby ste predišli zraneniam, vždy sedte vo vzpriamenej polohe a vyhýbajte sa náhlym pohybom a nestabilite. Pri používaní tohto výrobku nejedzte a ani nepite.
- Výrobok sa nesnažte otvárať, upravovať alebo opravovať. Opravy smie vykonávať iba na to oprávnená osoba.
- Uschovajte všetky bezpečnostné informácie a návod pre budúce použitie. Výrobca nezodpovedá za prípady materiálneho poškodenia alebo zranenia osôb spôsobené nesprávnou manipuláciou alebo použitím.

Prehľad výrobku ①

- Lopta
- Obal
- Ručná pumpa
- Zátka (2)
- Vyberač
- Návod na obsluhu

Príprava a použitie

②

- Výrobok vybalte a skontrolujte obsah balenia.
- Nechajte, aby lopta ④ dosiahla izbovú teplotu.

③

- **Loptu** ④ dajte do **obalu** ⑥. Uistite sa, že ventil na lopte ④ trčí z **obalu** ⑥.
- **Ručnú pumpu** ③ priložte k ventilu.

④

- **Loptu** ④ nafúknite na 80% a **zátku** ⑤ zasuňte do ventilu.
- Uistite sa, že ventil zostal prístupný.
- **Loptu** ④ nechajte v kľude 2 hodiny.

⑤

- Z ventilu odoberte **zátku** ⑤ a nafúknajte **loptu** ④ na 100 %, tak aby **obal** ⑥ bol takmer bez vrások.
- Do ventilu zasuňte **zátku** ⑤. Uzavrte zips a uistite sa, že nie je napnutý.

⑥

- Sadnite si do vzpriamenej polohy a zabráňte nestabilite.
- Neprekračujte maximálne zaťaženie.

Technické špecifikácie

Kódy výrobku	52790019, 52790061, 52790089
Rozmery	ø65 cm
Obvod	204 cm
Hmotnosť	1 000 g (lopta), 560 g (obal)
Materiály	PVC (lopta), polyester (obal), balenie bez obsahu plastu
Prístupné farby	Teplá žltá, Studená modrá a Zamatová sivá
Maximálne zaťaženie	100 kg
Ideálna dĺžka používateľa	156-180 cm

Údržba

Čistenie gymnastickej lopty na sedenie:

1. Na vyfúknutie **lopty** ④ použite **vyberač** ③ a vyberte ju z **obalu** ⑥.
2. **Obal** ⑥ perte ručne pri 30°C s podobnými farbami. Prvýkrát operte samostatne. Nepoužívajte utierky alebo chemikálie, ktoré by mohli výrobok poškodiť.
3. **Obal** ⑥ nechajte úplne vysušiť. Nesušte žmýkaním.
4. V prípade potreby z **obalu** ⑥ pomocou kefy na prach odstráňte prach.

Záruka

1. Spoločnosť Leitz Vám poskytuje 2-ročnú záruku na chyby materiálu a výroby.
2. Spoločnosť Leitz zaručuje, že ak sa počas záručnej doby vyskytnú poruchy spôsobené chybami výroby a materiálov, výrobok bezplatne opraví alebo v prípade potreby vymení. Záruka na normálne opotrebovanie a porušenie je tak výslovne vylúčené.
3. Záruka spoločnosti Leitz je vylúčená v nasledujúcich prípadoch:
 - a. Ak výrobok nebol pripravený a používaný v súlade s týmto návodom;
 - b. Ak bol výrobok modifikovaný alebo opravený niekým iným, než je spoločnosť Leitz;
 - c. Ak dôjde k poruche v dôsledku vonkajších príčin;
 - d. Ak sa výrobok používa na iný účel, než je uvedený v tomto dokumente.
4. Záručné podmienky a kontaktné údaje miestneho zákazníckeho servisu nájdete na webovej stránke Leitz.

Köszönjük, hogy a Leitz Ergo Cosy-t választotta

Ez a termék egy felfújható ergonómikus ülő- és edzőlabda. A hát- és törzsizmok aktiválásával javítja az ülőhelyzetét. Használja ülésként miközben dolgozik vagy általános mozgáshoz otthonában. Ezt a terméket gyorsan fel lehet fújni és egyszerű karbantartani.

Biztonsági információ

VIGYÁZAT

- Olvassa el és értse meg ezt az utasítást, beleértve a műszaki leírást is.
- Ezt a terméket beltéri irodai vagy otthoni környezetben ülő és alkalmi edzőlabdának szánják.
- Ez a termék nem alkalmas játéokra. Győződjön meg arról, hogy a gyermekek és az állatok nem játszanak a termékkel.
- Ez a termék nem egy szék vagy sportolásra alkalmas eszköz. Ne támaszkodjon vagy álljon a termékre. Soha ne lépje túl a maximális terhelhetőséget.
- Ezt a terméket nem szánják korlátozott fizikai, érzékszervi vagy szellemi képességekkel rendelkező, illetve tapasztalat és/vagy ismeretek hiányában lévő személyeknek (beleértve a gyermekeket és a terhes nőket).
- A terméket csak az eredeti, mellékelt kiegészítőkkal használja.
- Soha ne fújja fel a terméket hideg környezetben. Felfújás előtt hagyja, hogy a termék felmelegedjen. A terméket szobahőmérsékleten fújja fel (19-23°C). A 3°C-nál nagyobb eltérések megváltoztatják a labda nyomását, és veszélyes helyzeteket okozhatnak.
- Tartsa a környéket tisztán és világítsa meg jól. A zsúfolt vagy sötét környezet baleseteket okozhat és károsíthatja a terméket.
- Ne tegye ki a terméket közvetlen napfénynek. Tartsa távol a terméket olajtól, folyadékoktól, párától, nedvességtől, éles tárgyaktól és tűztől. Győződjön meg arról, hogy a termék szobahőmérsékleten van.
- Győződjön meg arról, hogy a felület tiszta és száraz. Ne használja a terméket éles, érdes, egyenetlen vagy csúszós felületeken (pl. pala, fa vagy viaszos, polírozott padló). Szükség esetén használjon (csúszásgátló) padlószőnyeget.
- Ellenőrizze a világos színű szőnyegek kopását és érzékenységet, hogy a szín ne dörzsölődjön le. Ilyen esetekben a gyártó nem vállal felelősséget.
- Használat előtt ellenőrizze a terméket sérülések szempontjából. Ha talál látható sérülést, de használja a terméket és forduljon a gyártóhoz.
- Üléskor vagy felálláskor ügyeljen arra, hogy szilárdan álljon a talajon, és a fogantyú segítségével tartsa a terméket a helyén.
- A sérülések elkerülése érdekében mindig üljön egyenesen és kerülje el a hirtelen mozdulatokat és az instabilitást. Ne egyen vagy igyon a termék használata közben.
- A terméket ne próbálja meg kinyitni, módosítani vagy javítani. A javításokat csak az arra felhatalmazott személyzet végezheti.
- Későbbi felhasználás céljából minden biztonsági információt és utasítást őrizzen meg. A gyártó nem vállal felelősséget a helytelen kezelés vagy használat által okozott anyagi károkért vagy személyi sérülésekért.

A termék áttekintése ①

- Labda
- Védőtok
- Kézi pumpa
- Dugó (2)
- Eltávolító
- Használati útmutató

Beállítás és használat

②

- Csomagolja ki a terméket és ellenőrizze a csomag tartalmát.
- Várja meg, amíg a **labda** ④ eléri a szobahőmérsékletet.

③

- Helyezze a **labdát** ④ a **tokba** ⑤. Bizonyosodjon meg arról, hogy a **labda** ④ szelepe kiáll a tokból ⑤.
- Helyezze a **kézi pumpát** ③ a szelepbe.

④

- Fújja fel a **labdát** ④ 80%-ra és illessze be a dugót ⑥ a szelepbe.
- Győződjön meg arról, hogy a szelep hozzáférhető.
- Hagyja békén a **labdát** ④ 2 órán keresztül.

⑤

- Távolítsa el a **dugót** a ⑥ szelepből és fújja fel a **labdát** ④ 100%-ig, úgy hogy a **tokba** ⑤ szinte ráncmentes legyen.
- Illessze be a **dugót** ⑥ a szelepbe. Húzza be a cipzárat, és győződjön meg róla, hogy nem feszül.

⑥

- Üljön egyenesen és kerülje el az instabilitást.
- Ne lépje túl a maximális terhelhetőséget.

Műszaki adatok

Termékkódok	52790019, 52790061, 52790089
Méreték	∅65 cm
Kerület	204 cm
Tömeg	1000 g (labda), 560 g (tok)
Anyagok	PVC (labda), poliészter (tok), műanyagmentes csomagolás
Elérhető színek	Meleg sárga, nyugodt kék és bársony szürke
Max. terhelhetőség	100 kg
Ideális felhasználó hossz	156 - 180 cm

Karbantartás

Az aktív ülőlabda tisztításához

1. Használja az **eltávolítót** ⑥ a **labda** leeresztéséhez ④ és vegye ki a **tokból** ⑤.
2. A **tokot** ⑤ mossa ki kézzel 30°C-on hasonló színekkel együtt. Első alkalommal mossa külön. Ne használjon törlőkendőket vagy oldószereket, mivel ezek károsíthatják a terméket.
3. Hagyja, hogy a **tok** ⑤ teljesen megszáradjon. Te tegye szárítógépbe.
4. Szükség esetén távolítsa el a szöszöket a **tokról** ⑤ egy kefével.

Garancia

1. A Leitz 2 év garanciát vállal az anyag- és gyártási hibákra.
2. A Leitz garantálja, hogy ha a garanciaidő alatt gyártási és anyaghiba miatt meghibásodás lép fel, ingyenesen megjavítja vagy szükség esetén kicseréli a terméket. A normál elhasználódásra vonatkozó garancia kifejezetten ki van zárva.
3. A Leitz garanciája a következő esetekben szűnik meg:
 - a. Ha a terméket nem a jelen utasításoknak megfelelően állították be és használták;
 - b. Ha a terméket a Leitztől eltérő személy módosította vagy javította;
 - c. Ha a hiba külső okok miatt keletkezik;
 - d. Ha a terméket a jelen dokumentumban foglaltaktól eltérő célra használják.
4. A garancia feltételeket és a helyi ügyfélszolgálat elérhetőséget a Leitz weboldalon találja.

Vă mulțumim că ați ales Leitz Ergo Cosy

Acest produs este o minge gonflabilă ergonomică pentru șezut și exerciții. Vă îmbunătățește postura de ședere prin activarea spatelui și a musculaturii trunchiului. Folosiți-o în loc de scaun în timp ce lucrați la birou sau pentru antrenamente ocazionale acasă. Acest produs este ușor de umflat, ușor de transportat și simplu de întreținut.

Informații de siguranță

PRECAUȚIE

- Înaintea utilizării produsului, este important să citiți și să înțelegeți aceste instrucțiuni, inclusiv datele tehnice.
- Acest produs este destinat utilizării ca minge pentru șezut și pentru efectuarea de exerciții ocazionale într-un birou interior sau acasă.
- Acest produs nu este o jucărie. Asigurați-vă că nici copiii și nici animalele de companie nu se joacă cu produsul.
- Acest produs nu este nici scaun și nicio piesă de echipament sportiv. Nu vă sprijiniți și nu stați pe produs. Nu depășiți capacitatea portantă maximă.
- Acest produs nu este destinat persoanelor (inclusiv copiilor și femeilor gravide) cu capacități fizice, senzoriale sau intelectuale reduse sau fără experiență și/sau cunoștințe.
- Utilizați produsul doar împreună cu accesoriile originale furnizate.
- Nu umflați niciodată produsul într-un mediu rece. Lăsați produsul să se încălzească înainte de a fi umflat. Asigurați-vă că umflați produsul la temperatura camerei (19-23°C). Abaterile de temperatură mai mari de 3°C modifică presiunea mingii și cauzează situații periculoase.
- Mențineți zona de utilizare curată și bine luminată. Mediile aglomerate sau întunecate pot cauza accidente și pot avaria produsul.
- Nu expuneți produsul razelor directe ale soarelui. Păstrați produsul la distanță de ulei, lichide, umiditate, obiecte ascuțite și foc. Asigurați-vă că depozitați produsul la temperatura camerei (19-23°C).
- Asigurați-vă că suprafața este curată și uscată. Nu folosiți produsul pe suprafețe ascuțite, brute, inegale sau alunecoase (ex. pardoseli din ardezie, din lemn ceruit sau șlefuit). Dacă este cazul, folosiți o rogojină (anti-alunecare).
- Verificați uzura și sensibilitatea covoarelor de culoare deschisă pentru a vă asigura că nu se ia culoarea. Producătorul nu își asumă răspunderea în aceste cazuri.
- Înainte de utilizare, verificați uzura produsului. Dacă există defecte vizibile, nu folosiți produsul și contactați producătorul.
- Când vă așezați sau când vă ridicați, asigurați-vă că aveți ambele picioare fixate pe podea și utilizați mânerul pentru a ține produsul în loc.
- Pentru a preveni rănirea, asigurați-vă că ședeți întotdeauna în poziție dreaptă și evitați mișcările bruște și instabilitatea. Nu mâncați și nu beți în timpul utilizării acestui produs.
- Nu încercați să deschideți, să modificați sau să reparați produsul. Reparațiile vor fi efectuate doar de către personalul autorizat.
- Păstrați toate instrucțiunile de siguranță și toate instrucțiunile de utilizare pentru a le consulta mai târziu, la nevoie. Producătorul nu își asumă răspunderea pentru daune materiale sau vătămări corporale rezultate în urma manipulării sau a utilizării neregulamentare a produsului.

Vedere de ansamblu a produsului ①

- Minge
- Husă
- Pompă de mână
- Dop (2)
- Dispozitiv de îndepărtare
- Manual de utilizare

Pregătire și utilizare

②

- Despachetați produsul și verificați conținutul pachetului.
- Așteptați până când **mingea** ① ajunge la temperatura camerei.

③

- Introduceți **mingea** ① în **husă** ②. Asigurați-vă că supapa de pe **minge** ① iese din **husă** ②.
- Introduceți **pompa de mână** ③ în supapă.

④

- Umflați **mingea** ① până la 80% și introduceți **dopul** ④ în supapă.
- Asigurați-vă că supapa rămâne accesibilă.
- Lăsați **mingea** ① să se odihnească timp de 2 ore.

⑤

- Scoateți **dopul** ④ din supapă și umflați **mingea** ① până la 100%, astfel încât **husă** ② să fie aproape fără cute.
- Introduceți **dopul** ④ în supapă. Închideți fermoarul și asigurați-vă că nu este tensionat.

⑥

- Așezați-vă în poziție dreaptă și evitați instabilitatea.
- Nu depășiți capacitatea portantă maximă.

Specificații tehnice

Numărul articolelor	52790019, 52790061, 52790089
Dimensiuni	ø65 cm
Circumferința	204 cm
Greutate	1000g (minge), 560g (husă)
Materiale	PVC (minge), poliester (husă), ambalaj fără plastic
Culori disponibile	Galben Cald, Albastru Calm și Catifea Cenușie
Capacitatea portantă maximă	100 kg
Înălțime ideală a utilizatorului	156-180 cm

Mentenanță

Pentru curățarea mingii ergonomice

1. Folosiți **dispozitivul de îndepărtare** ⑤ pentru a dezumfla **mingea** ① și scoateți-o din **husă** ②.
2. Spălați manual **husa** ② la 30°C împreună cu rufe de culori asemănătoare. Spălați-o separat prima dată. Nu folosiți șervețele sau solvenți pentru că acestea pot deteriora suprafața.
3. Lăsați **husa** ② să se usuce complet. Nu uscați în uscător.
4. La nevoie, îndepărtați scamele de pe **husă** ② cu o perie pentru scame.

Garanție

1. Leitz vă oferă o garanție de 2 ani pentru materiale și defecte de fabricație.
2. Leitz garantează că, în cazul în care produsul prezintă defecțiuni în timpul perioadei de garanție din cauza unor defecte de fabricație și/sau de material, produsul va fi reparat sau, dacă este necesar, înlocuit gratuit, la discreția exclusivă a firmei Leitz. Prin prezenta se exclude în mod expres o garanție pentru uzura naturală.
3. Garanția Leitz se stinge în următoarele cazuri:
 - a. în cazul în care produsul nu a fost amplasat și utilizat în conformitate cu aceste instrucțiuni;
 - b. dacă produsul a fost modificat sau reparat de către o altă persoană decât un reprezentant al firmei Leitz;
 - c. în cazul în care intervine un defect din cauza unor influențe externe;
 - d. în cazul în care produsul este utilizat în alte scopuri decât cele descrise în acest document.
4. Găsiți condițiile de garanție și datele de contact ale serviciului local de asistență pentru clienți pe site-ul Leitz.

Благодарим вас за выбор Leitz Ergo Cosy!

Это изделие представляет собой надувной эргономичный мяч для сидения и упражнений. Он улучшает осанку при сидении путем активизации мышц спины и кора. Используйте его в качестве сиденья во время работы за столом или для повседневных тренировок дома. Это изделие быстро надувается, его легко переносить и обслуживать.

Указания по технике безопасности

ОСТОРОЖНО

- Прочитайте и изучите это руководство, включая технические характеристики.
- Это изделие должно использоваться в качестве мяча для сидения и повседневных упражнений в помещении офиса или дома.
- Это изделие — не игрушка. Не допускайте, чтобы с изделием играли дети и домашние животные.
- Это изделие — не стул и не спортивный инвентарь. Не опирайтесь и не вставайте на изделие. Не превышайте максимально допустимую нагрузку.
- Это изделие не предназначено для использования лицами (включая детей и беременных женщин) с ограниченными физическими, сенсорными или интеллектуальными способностями, а также лицами без достаточного опыта и знаний.
- Используйте изделие только с фирменными принадлежностями, которые поставляются в комплекте.
- Не надувайте изделие в холодной среде. Перед надуванием позвольте изделию нагреться. Надувайте изделие при комнатной температуре (19–23 °C). Отклонения более чем на 3 °C приводят к изменению давления в мяче и возникновению опасных ситуаций.
- Обеспечивайте чистоту и хорошую освещенность рабочей зоны. Захламленные или темные помещения создают опасность травмирования и повреждения изделия.
- Не подвергайте изделие воздействию прямых солнечных лучей. Держите изделие вдали от масла, жидкостей, влаги, сырости, острых предметов и огня. Храните изделие при комнатной температуре.
- Следите за тем, чтобы поверхность была чистой и сухой. Не используйте изделие на острых, шероховатых, неровных или скользких поверхностях (например, шиферных, деревянных, вощеных или полированных полах). При необходимости используйте (противоскользкий) коврик для пола.
- Проверьте степень износа и прочности на коврах светлых тонов, чтобы удостовериться, что цвет не стирается. В этом случае производитель не несет ответственности.
- Перед использованием изделия проверьте его на наличие повреждений. При наличии видимых повреждений не используйте изделие и свяжитесь с производителем.
- Когда вы садитесь или встаете, старайтесь твердо стоять на земле и используйте ручку для фиксации изделия на месте.
- Во избежание травм всегда сидите в вертикальном положении, не делайте резких движений и не допускайте неустойчивости. Не употребляйте пищу или напитки при использовании этого изделия.
- Не пытайтесь вскрывать, модифицировать или ремонтировать изделие. Ремонт должен выполняться только уполномоченным персоналом.
- Сохраните всю информацию по технике безопасности и инструкции для дальнейшего использования. Производитель не несет ответственности за материальный ущерб или травмы, вызванные неправильным обращением или использованием.

Обзор изделия ①

- Мяч
- Чехол
- Ручной насос
- Заглушка [2]
- Извлекатель клапана
- Руководство пользователя

Подготовка и использование

②

- Распакуйте изделие и проверьте содержимое упаковки.
- Дайте **мячу** ① нагреться до комнатной температуры.

③

- Поместите **мяч** ① в **чехол** ②. Убедитесь, что клапан на **мяче** ① выступает из **чехла** ②.
- Вставьте **ручной насос** ③ в клапан.

④

- Надуйте **мяч** ① до 80% и вставьте **заглушку** ④ в клапан.
- Убедитесь, что клапан по-прежнему доступен.
- Дайте **мячу** ① полежать в течение 2 часов.

⑤

- Выньте **заглушку** ④ из клапана и надуйте **мяч** ① до 100%, чтобы **чехла** ② был почти без морщин.
- Вставьте **заглушку** ④ в клапан. Застегните молнию и убедитесь, что она не натянута.

⑥

- Сидите в вертикальном положении и избегайте неустойчивости.
- Не превышайте максимально допустимую нагрузку.

Технические характеристики

Коды изделия	52790019, 52790061, 52790089
Размеры	ø65 см
Окружность	204 см
Вес	1000 г (мяч), 560 г (чехол)
Материалы	Поливинилхлорид (мяч), полиэстер (чехол), не содержащая пластика упаковка
Доступные цвета	Теплый желтый, спокойный синий и бархатистый серый
Максимально допустимая нагрузка	100 кг
Рекомендуемый рост пользователя	156–180 см

Обслуживание

Чтобы очистить мяч для активного сидения:

1. Используйте **извлекатель клапана** ⑤, чтобы сдуть **мяч** ① и вынуть его из **чехла** ②.
2. Постирайте **чехол** вручную ⑥ при температуре 30 °С с похожими по цвету вещами. В первый раз следует стирать отдельно. Не используйте салфетки или растворители, поскольку они могут повредить изделие.
3. Дайте **чехлу** ⑥ полностью высохнуть. Не сушите чехол в машинке.
4. При необходимости удалите ворс из **чехла** ⑥ с помощью щетки для удаления ворса.

Гарантийные обязательства

1. Компания Leitz предоставляет 2-летнюю гарантию на дефекты материалов и производства.
2. Компания Leitz гарантирует, что в случае возникновения неисправностей, связанных с дефектами материалов и производства, в течение гарантийного срока выполнит бесплатный ремонт или, если потребуется, замену изделия. Гарантия на нормальный износ настоящим категорически исключается.
3. Гарантия компании Leitz утрачивает силу в следующих случаях:
 - a. Если изделие было установлено или использовалось без соблюдения инструкций;
 - b. Если изделие было изменено или отремонтировано другим лицом, кроме компании Leitz;
 - c. Если дефект возник в следствии воздействия внешних факторов;
 - d. Если изделие использовалось для других целей, не предусмотренных в данном документе.
4. С гарантийными условиями и контактными данными местной службы поддержки клиентов можно ознакомиться на веб-сайте компании Leitz.

Дякуємо, що обрали Leitz Ergo Cosy!

Цей виріб — надувний ергономічний м'яч для сидіння та тренувань. Він покращує поставу під час сидіння шляхом активізації м'язів спини та кора. Використовуйте його як сидіння під час роботи за столом або для повсякденних тренувань вдома. Цей виріб швидко надувається, його легко переносити та обслуговувати.

Вказівки з техніки безпеки

ОБЕРЕЖНО

- Прочитайте та зрозумійте цей посібник, зокрема й технічні характеристики.
- Цей виріб повинен використовуватися як м'яч для сидіння та повсякденних тренувань в приміщенні офісу або вдома.
- Цей виріб – не іграшка. Не допускайте, щоб виробом гралися діти та домашні тварини.
- Цей виріб – не стілець і не спортивний інвентар. Не спирайтеся та не ставайте на виріб. Не перевищуйте максимально допустиме навантаження.
- Цей виріб не призначений для використання особами (зокрема й дітьми та вагітними жінками) з обмеженими фізичними, сенсорними або інтелектуальними можливостями, а також особами без достатнього досвіду та знань.
- Використовуйте цей виріб лише з приладдям, яке постачається в комплекті.
- Не надувайте виріб у холодному середовищі. Перед надуванням дайте виробу час нагрітися. Надувайте виріб за кімнатної температури (19–23 °C). Відхилення більш ніж на 3 °C призводять до зміни тиску в м'ячі та виникнення небезпечних ситуацій.
- Підтримуйте чистоту та хороше освітлення в робочій зоні. Захаращені або темні приміщення створюють небезпеку травмування та пошкодження виробу.
- Не піддавайте виріб впливу прямих сонячних променів. Тримайте виріб подалі від масел, рідин, вологи, вогкості, гострих предметів та вогню. Зберігайте за кімнатної температури.
- Слідкуйте за тим, щоб поверхня була чистою та сухою. Не використовуйте виріб на гострих, шорстких, нерівних або слизьких поверхнях (наприклад, шиферних, дерев'яних, вощених або полірованих підлогах). За необхідності використовуйте (антиковзкий) килимок для підлоги.
- Переверніть ступінь зношення та міцності на килимах світлих тонів, щоб переконатися, що колір не стирається. У цьому випадку виробник не несе відповідальності.
- Перед використанням перевірте виріб на наявність пошкоджень. За наявності видимих пошкоджень не використовуйте виріб та зв'яжіться з виробником.
- Коли ви сідаєте чи підводитеся, намагайтеся твердо стояти на землі і використовувати ручку для фіксації виробу на місці.
- Щоб уникнути травм, завжди сидіть у вертикальному положенні, уникайте різких рухів і нестійкої позиції. Не вживайте їжу чи напої під час використання цього виробу.
- Не намагайтеся розкривати, модифікувати чи ремонтувати виріб. Ремонт повинен виконуватись лише уповноваженим персоналом.
- Зберігайте всю інформацію щодо техніки безпеки та інструкції для подальшого використання. Виробник не несе відповідальності за матеріальні збитки або травми, спричинені неправильним поводженням або використанням.

Огляд виробу ①

- М'яч
- Чохол
- Ручний насос
- Заглушка [2]
- Витягувач клапана
- Посібник користувача

Підготовка та використання

②

- Розпакуйте виріб та перевірте вміст пакування.
- Дайте **м'ячу** ④ час нагрітися до кімнатної температури.

③

- Помістіть **м'яч** ④ у **чохол** ⑤. Переконайтеся, що клапан на **м'ячі** ④ виступає з **чохла** ⑤.
- Вставте **ручний насос** ③ у клапан.

④

- Надуйте **м'яч** ④ до 80% і вставте **заглушку** ⑥ у клапан.
- Переконайтеся, що клапан, як і раніше, доступний.
- Дайте **м'ячу** ④ полежати протягом 2 годин.

⑤

- Вийміть **заглушку** ⑥ з клапана і надуйте м'яч ④ до 100%, так щоб **чохол** ⑤ був майже без зморшок.
- Вставте **заглушку** ⑥ у клапан. Застебніть блискавку і переконайтеся, що вона не натягнута.

⑥

- Сидіть у вертикальному положенні та уникайте нестійкої позиції.
- Не перевищуйте максимально допустиме навантаження.

Технічні характеристики

Коди виробу	52790019, 52790061, 52790089
Розміри	ø65 см
Окружність	204 см
Вага	1000 г (м'яч), 560 г (чохол)
Матеріали	Полівінілхлорид (м'яч), поліестер (чохол), упаковка, яка не містить пластика
Доступні кольори	Теплий жовтий, спокійний синій і бархатистий сірий
Максимально допустиме навантаження	100 кг
Рекомендований зріст користувача	156-180 см

Обслуговування

Для того, щоб очистити м'яч для сидіння:

1. Використовуйте **витягувач клапана** ⑥, щоб здути **м'яч** ④ і вийняти його з **чохла** ⑤.
2. Періть **чохол** вручну ⑥ за температури 30 °C зі схожими за кольором речами. Перший раз слід прати окремо. Не використовуйте серветки або розчинники, оскільки вони можуть пошкодити виріб.
3. Дайте **чохлу** ⑥ повністю висохнути. Не сушіть чохол у машині.
4. За необхідності видаліть ворс із **чохла** ⑤ за допомогою щітки для видалення ворсу.

Гарантійні зобов'язання

1. Компанія Leitz надає 2-річну гарантію на дефекти матеріалів та виробництва.
2. Компанія Leitz гарантує, що у разі виникнення браку, пов'язаного із дефектами матеріалів та виробництва, протягом гарантійного терміну виконає безкоштовний ремонт або, якщо потрібно, заміну виробу. Гарантія на нормальне зношування цим категорично виключається.
3. Гарантія компанії Leitz втрачає чинність у таких випадках:
 - a. Якщо виріб був встановлений або використаний без дотримання інструкцій;
 - b. Якщо виріб був змінений або відремонтований іншою особою, крім компанії Leitz;
 - c. Якщо дефект виник унаслідок впливу зовнішніх факторів;
 - d. Якщо виріб використовувався для інших цілей, не передбачених у цьому документі.
4. З гарантійними умовами та контактними даними місцевої служби підтримки клієнтів можна ознайомитись на веб-сайті компанії Leitz.

Leitz Ergo Cosy таңдағаныңыз үшін рақмет

Бұл өнім үрлемелі эргономикалы отыру және жаттығу жасау добы. Ол арқаның және негізгі бұлшықеттерді белсендіру арқылы отыру кейібір жақсартады. Оны үстел басында жұмыс істеу немесе үйдегі әдеттегі жаттығулар үшін пайдаланыңыз. Айналмаға қарсы функциясы допты тұрған кезде сырғуына жол бермейді және допты қауіпсіз сақтауға мүмкіндік береді.

Қауіпсіздік ақпараты

АБАЙЛАҢЫЗ

- Осы нұсқаулықты, оның ішінде техникалық сипаттамаларды оқыңыз және түсініп алыңыз.
- Бұл өнім кеңсе немесе үй ортасында отыру және күнделікті жаттығу жасау добы ретінде пайдалану үшін жасалған.
- Бұл өнім ойыншық емес. Балалардың және үй жануарларының өніммен ойнамайтынына көз жеткізіңіз.
- Бұл өнім орындық немесе спорттық жабдық емес. Өнімнің үстіне сүйенбеңіз немесе тұрмаңыз. Ең көп жүктеу сыйымдылығынан ешқашан асырмаңыз.
- Бұл өнім физикалық, сезу немесе ойлау қабілеті шектелген немесе тәжірибесі және/немесе білімі жоқ адамдар (оның ішінде балалар және жүкті әйелдер) үшін арналмаған.
- Өнімді тек түпнұсқа, жинаққа кіретін керек-жарақтармен пайдаланыңыз.
- Өнімді ешқашанда суық ортада үрмеңіз. Өнімді үруден бұрын жылытып алыңыз. Өнімді бөлме температурасында (19-23°C) үргеніңізге көз жеткізіңіз. 3°C-тан көбірек ауытқы доптың қысымын өзгертіп, қауіпті жағдайларға себеп болуы мүмкін.
- Пайдалану аймағын таза және жақсы жарықтандырылған күйде сақтаңыз. Шашылып жатқан немесе қараңғы орталар апаттарға және өнімнің зақымдалуына себеп болады.
- Өнімді тікелей күн сәулесінде пайдаланбаңыз. Өнімді майдан, сұйықтықтардан, ылғалдылықтан, дымқылдан, өткір заттардан және оттан қашық сақтаңыз. Өнімді бөлме температурасында үргеніңізге көз жеткізіңіз.
- Беткей таза және құрғақ екеніне көз жеткізіңіз. Өнімді өткір, бұдыр, тегіс емес немесе сырғанайтын беттерде (мыс: грифель тақтасы, ағаш немесе балауыз жағылған, жылтыратылған едендер) пайдаланбаңыз. Егер қажет болса, (сырғымайтын) еден төсенішін пайдаланыңыз.
- Түстің өшірілмеуін қамтамасыз ету үшін ашық түсті кілемдердің тозуын және осалдығын тексеріңіз. Өндіруші мұндай жағдайларда жауапты болмайды.
- Өнімді пайдаланудан бұрын зақымдарға қарсы тексеріңіз. Егер қандай да бір көрінетін зақым болса, өнімді пайдаланбаңыз және өндірушіге хабарласыңыз.
- Отырғанда немесе тұрғанда, жерде мықтап тұрғаныңызға көз жеткізіп, өнімді орнында сақтау үшін тұтқаны пайдаланыңыз.
- Жарақаттарды болдырмау үшін әрдайым тік күйде отырыңыз және оқыс қимылдар мен тұрақсыздыққа жол бермеңіз. Бұл өнімді пайдалану барысында тамақ немесе сусын ішпеңіз.
- Өнімді ашпаңыз, өзгертуге немесе жөнделеңіз. Жөндеу жұмыстарын тек өкілетті қызметкерлер орындауы қажет.
- Барлық қауіпсіздік туралы ақпаратты және нұсқауларды келешекте пайдалану үшін сақтаңыз. Өндіруші дұрыс ұстамаудан немесе пайдаланбаудан болған материал зақымына немесе адам жарақатына жауапты болмайды.

Өнімге шолу ①

- | | |
|----------------|---------------------------|
| A. Доп | D. Тығын (2) |
| B. Жең | E. Ажыратқыш |
| C. Қол сорғысы | F. Пайдаланушы нұсқаулығы |

Орнату және пайдалану

②

- Өнімді қаптамадан шығарыңыз және қаптаманың құрамын тексеріңіз.
- **Допқа** Ⓐ бөлме температурасына жетуіне жол беріңіз.

③

- **Допты** Ⓐ **жеңге** Ⓑ салыңыз. **Доптағы** Ⓐ клапан **жеңнен** Ⓑ шығып тұрғанына көз жеткізіңіз.
- Қол **сорғысын** Ⓒ клапанға салыңыз.

④

- **Допты** Ⓐ 80%-ға үріңіз және клапанға **тығынды** Ⓓ салыңыз.
- Клапанды қол жететіндей етіп қалдырыңыз.
- **Допқа** Ⓐ 2 сағаттай қалуына мүмкіндік беріңіз.

⑤

- Клапаннан **тығынды** Ⓓ алыңыз және **допты** Ⓐ 100%-ға үріңіз, сонда **жеңге** Ⓑ дерлік қыртыссыз болады.
- **Тығынды** Ⓓ клапанға салыңыз. Сыдырма ілгекті жабыңыз және тартылып тұрмағанына көз жеткізіңіз.

⑥

- Тік күйде отырыңыз және тұрақсыздыққа жол бермеңіз.
- Ең көп жүктеу сыйымдылығынан асырмаңыз.

Техникалық сипаттамалары

Өнімнің кодтары	52790019, 52790061, 52790089
Өлшемдері	ø65 см
Шеңбері	204 см
Салмағы	1000 г (доп), 560 г (жең)
Материалдар	ПВХ (доп), полиэфир (жең), пластик қосылмаған қаптама
Қолжетімді түстер	Жылы сары, жұмсақ көк және барқыт сұр
Ең көп жүктеу сыйымдылығы	100 кг
Мінсіз пайдаланушы бойы	156-180 см

Техникалық қызмет көрсету

Белсенді отыратын допты тазалау үшін:

1. **Допты** Ⓐ босату үшін **ажыратқыш** Ⓔ пайдаланыңыз және оны **жеңнен** Ⓑ шығарыңыз.
2. **Жеңді** Ⓒ 30°C-та бірдей түстермен қолмен жуыңыз. Алғашқыда бөлек жуыңыз. Майлықтарды немесе еріткіштерді пайдаланбаңыз, олар өнімді зақымдауы мүмкін.
3. **Жеңнің** Ⓒ толық кебуіне мүмкіндік беріңіз. Кір жуғыш машинада кептірмеңіз.
4. Егер қажет болса, **жеңдегі** Ⓒ түктерді түк щеткасымен алып тастаңыз.

Кепілдік

1. Leitz компаниясы материалдар мен өндіру ақауларына 2-жылдық кепілдік береді.
2. Leitz компаниясы егер кепілдік мерзімі барысында ақаулар өндіру және материалдарға байланысты болса, ол жөндеп беруге немесе қажет болса, тегін ауыстырып беруге кепілдік береді. Қалыпты тозуға байланысты кепілдік толығымен берілмейді.
3. Leitz кепілдігі төмендегі жағдайларда күшін жояды:
 - a. Егер өнім мына нұсқауларға сәйкес орнатылмаса және пайдаланылмаса;
 - b. Егер өнімді Leitz компаниясынан басқа біреу өзгертсе немесе жөндесе;
 - c. Егер ақаулық сыртқы себептерге байланысты орын алса;
 - d. Егер өнім осы құжатта көрсетілгеннен басқа мақсаттарда пайдаланылса.
4. Жергілікті тұтынушыларға қызмет көрсету орталығыңыздың кепілдік шарттар мен байланыс мәліметтерін Leitz веб-сайтынан таба аласыз.

Leitz Ergo Cosy'yi seçtiğiniz için teşekkürler

Bu ürün şişirilebilir bir ergonomik oturma ve egzersiz topudur. Sırt ve karın kaslarını etkinleştirerek oturma duruşunuzu iyileştirir. Masanızda çalışırken üzerinde oturmak için veya evde egzersiz yaparken kullanabilirsiniz. Ürünü şişirmesi, taşınması ve bakımını yapması kolaydır.

Güvenlik bilgileri

⚠ DİKKAT

- Teknik özellikler de dahil olmak üzere bu kılavuzu okuyun ve anlayın.
- Bu ürün, ofis veya ev ortamında oturma veya genel egzersiz amacıyla kullanılmak üzere tasarlanmıştır.
- Bu ürün bir oyuncak değildir. Çocukların ve evcil hayvanların bu ürünle oynamasına izin vermeyin.
- Bu ürün sandalye veya spor ekipmanı yerini tutmaz. Ürüne yaslanmayın veya üzerine çıkmayın. Maksimum yük kapasitesini aşmayın.
- Bu ürün fiziksel, duyuusal veya entelektüel yeterliliği kısıtlı veya deneyimsiz ve bilgisiz kişilerin (çocuklar ve hamile kadınlar da dahil) kullanımına uygun değildir.
- Bu ürünü yalnızca orijinal, ürünle temin edilen aksesuarlarla kullanın.
- Ürünü soğuk ortamlarda şişirmeyin. Şişirmeden önce ürünün ısınmasını bekleyin. Ürünü oda sıcaklığında (19-23°C) şişirmeye özen gösterin. 3°C üzerindeki sapmalar top basıncını değiştirip tehlikeli durumlar oluşmasına neden olabilir.
- Kullanma alanının temiz ve iyi ışıklandırılmış olduğundan emin olun. Ortamın dağınık ve karanlık olması kazalara ve ürünün hasar görmesine neden olabilir.
- Ürünü doğrudan güneş ışığına maruz bırakmayın. Ürünü yağdan, sıvılardan, nemden, sivri nesnelere ve ateşten uzakta tutun. Ürünü oda sıcaklığında tutmaya özen gösterin. Ürünü oda sıcaklığında tutmaya özen gösterin.
- Yüzeyin temiz ve kuru olduğundan emin olun. Bu ürünü keskin, pürüzlü, eşit olmayan veya kaygan zeminlerde kullanmayın (ör. taş tahta, ahşap veya vernikli, cilalı zeminler). Gerekirse kaydırmayan bir yer matı kullanın.
- Açık renkli halılara renk geçişi olmaması için aşınmayı ve hassasiyeti kontrol edin. Renk geçişi olması durumunda üretici sorumluluk kabul etmez.
- Kullanmadan önce üründe hasar olup olmadığını kontrol edin. Görünür hasar varsa ürünü kullanmayın ve üreticiyle iletişime geçin.
- Otururken veya ayakta dururken zemine sağlam basın ve ürünü sabit tutmak için tutma yerini kullanın.
- Yaralanmaları önlemek için her zaman dik oturun ve ani hareketlerden ve dengesiz durmaktan kaçının. Bu ürünü kullanırken katı ya da sıvı bir şey tüketmeyin.
- Ürünü açmaya, değiştirmeye veya onarmaya çalışmayın. Ürünü yalnızca yetkili personel onarabilir.
- Tüm güvenlik bilgilerini ve talimatları ileride başvurmak üzere saklayın. Üretici, hatalı işlem veya kullanımdan kaynaklanan maddi hasar veya kişisel yaralanma durumlarından sorumlu değildir.

Ürüne genel bakış ①

- Top
- Kılıf
- El pompası
- Tıpa (2)
- Çıkarıcı
- Kullanım kılavuzu

Kurulum ve kullanım

- ②
 - Ürünü paketinden çıkarın ve paket içeriğini kontrol edin.
 - **Topun** ④ oda sıcaklığına gelmesini bekleyin.
- ③
 - **Topu** ④ **kılıfa** ⑤ yerleştirin. **Toptaki** ④ valfin **kılıftan** ⑤ dışarıya çıktığından emin olun.
 - **El pompasını** ③ valfe takın.
- ④
 - **Topun** ④ %80'ini şişirin ve **tıpayı** ⑤ valfe takın.
 - Valfin erişilebilecek durumda kalmasına özen gösterin.
 - **Topu** ④ 2 saat dinlenmeye bırakın.
- ⑤
 - **Tıpayı** ⑤ valften çıkarın ve topun ④ %100'ünü şişirin, böylece **kılıf** ⑤ neredeyse kırışksız olur.
 - **Tıpayı** ⑤ valfe takın. Fermuarını çekin ve gerilim olmamasına özen gösterin.
- ⑥
 - Dik oturun ve dengesiz durmaktan kaçının.
 - Maksimum yük sınırını aşmayın.

Teknik özellikler

Ürün kodları	52790019, 52790061, 52790089
Boyutlar	ø65 cm
Çevresi	204 cm
Ağırlık	1000g (top), 560g (kılıf)
Malzemeler	PVC (top), Polyester (kılıf), plastik içermeyen ambalaj
Mevcut renkler	Sıcak Sarı, Sakinleştirici Mavi ve Kadife Gri
Maksimum yük kapasitesi	100 kg
İdeal kullanıcı uzunluğu	156-180 cm

Bakım

Active Oturma Topunu Temizlemek İçin:

1. **Çıkarıcıyı** ⑥ kullanarak **topu** ④ söndürün ve topu **kılıftan** ⑤ çıkarın.
2. **Kılıfı** ⑤ 30°C sıcaklıkta benzer renklerle elde yıkabilirsiniz. İlk yıkamada ayrı yıkayın. Ürüne zarar verebileceğinden temizleme mendili veya çözücüler kullanmayın.
3. **Kılıfın** ⑤ tamamen kurumasını bekleyin. Tamburlu kurutma yapmayın.
4. Gerekirse bir tüy toplayıcıyla **kılıftaki** ⑤ tüyleri temizleyebilirsiniz.

Garanti

1. Leitz malzemede ve üretimde çıkan hatalar için 2 yıllık garanti verir.
2. Leitz, garanti süresi boyunca üretim ve/veya malzemelerdeki kusurlardan kaynaklanan arızaların ortaya çıkması durumunda, ürünü ücretsiz olarak onaracağını veya gerekirse değiştireceğini garanti eder. Normal aşınma ve yıpranma garantisi burada açıkça hariç tutulmuştur.
3. Leitz garantisi aşağıdaki durumlarda geçerliliğini yitirir:
 - a. Ürün bu talimatlara uygun olarak kurulumamış ve kullanılmamışsa;
 - b. Ürün, Leitz dışında bir kişi tarafından değiştirilmiş veya onarılmışsa;
 - c. Harici sebeplerle bir arıza meydana gelirse;
 - d. Ürün, bu belgede belirtilenden farklı uygulamalar için kullanılıyorsa.
4. Garanti koşullarını ve bölgenizdeki müşteri hizmetlerinin iletişim bilgilerini Leitz web sitesinde bulabilirsiniz.

Ευχαριστούμε που επιλέξατε το Leitz Ergo Cosy

Αυτό το προϊόν είναι μια φουσκωτή εργονομική μπάλα καθίσματος και άσκησης. Βελτιώνει τη στάση του καθίσματος ενεργοποιώντας τους μύες της πλάτης και του κορμού σας. Χρησιμοποιήστε την ως κάθισμα ενώ εργάζεστε στο γραφείο σας ή για χαλαρές ασκήσεις στο σπίτι σας. Αυτό το προϊόν φουσκώνει γρήγορα, μεταφέρεται εύκολα και συντηρείται εύκολα.

Πληροφορίες ασφαλείας



ΠΡΟΣΟΧΗ

- Διαβάστε και κατανοήστε αυτές τις οδηγίες, συμπεριλαμβανομένων και των τεχνικών προδιαγραφών.
- Αυτό το προϊόν έχει σχεδιαστεί για χρήση ως μπάλα για κάθισμα ή για χαλαρή άσκηση σε περιβάλλον εσωτερικού γραφείου ή σπιτιού.
- Αυτό το προϊόν δεν είναι παιχνίδι. Βεβαιωθείτε ότι τα παιδιά και τα κατοικίδια δεν παίζουν με το προϊόν.
- Αυτό το προϊόν δεν είναι καρέκλα ή αντικείμενο αθλητικού εξοπλισμού. Μην ακουμπάτε το βάρος σας και μην στέκεστε πάνω στο προϊόν. Μην υπερβαίνετε το μέγιστο βάρος αντοχής του.
- Αυτό το προϊόν δεν προορίζεται για άτομα (συμπεριλαμβανομένων των παιδιών και των εγκύων) με περιορισμένες σωματικές, αισθητήριες ή διανοητικές ικανότητες ή χωρίς εμπειρία ή/και γνώση.
- Χρησιμοποιείτε το προϊόν μόνο με τα γνήσια, παρεχόμενα αξεσουάρ.
- Μην φουσκώνετε ποτέ το προϊόν σε κρύο περιβάλλον. Αφήστε το προϊόν να ζεσταθεί πριν το φουσκώσετε. Φροντίστε να φουσκώσετε το προϊόν σε θερμοκρασία δωματίου (19-23 °C). Αποκλίσεις πάνω από 3 °C αλλάζουν την πίεση της μπάλας και προκαλούν επικίνδυνες καταστάσεις.
- Διατηρείτε την περιοχή χρήσης της καθαρή και καλά φωτισμένη. Τα ακατάστατα ή σκοτεινά περιβάλλοντα μπορεί να προκαλέσουν ατυχήματα και ζημιά στο προϊόν.
- Μην εκθέτετε το προϊόν σε άμεση επαφή με το ηλιακό φως. Διατηρείτε το προϊόν μακριά από έλαια, υγρά, υγρασία, αιχμηρά αντικείμενα, και φωτιά. Φροντίστε να τοποθετείτε το προϊόν σε θερμοκρασία δωματίου.
- Φροντίστε ώστε η επιφάνεια του να είναι καθαρή και στεγνή. Μην χρησιμοποιείτε το προϊόν σε αιχμηρές, τραχιές, ανώμαλες ή ολισθηρές επιφάνειες (π.χ. πλακάκια, ξύλινα ή κερωμένα, γυαλισμένα δάπεδα). Χρησιμοποιήστε ένα (αντιολισθητικό) χαλάκι, εάν είναι απαραίτητο.
- Ελέγξτε τη φθορά και την ευαισθησία των χαλιών ανοιχτού χρώματος για να διασφαλίσετε ότι το χρώμα τους δεν ξεβάφει. Ο κατασκευαστής δεν αποδέχεται καμία ευθύνη σε τέτοιες περιπτώσεις.
- Ελέγξτε το προϊόν για τυχόν ζημιές πριν από τη χρήση. Εάν υπάρχει ορατή ζημιά, μην χρησιμοποιήσετε το προϊόν και επικοινωνήστε αμέσως με τον κατασκευαστή.
- Όταν κάθεστε ή σηκώνεστε, βεβαιωθείτε ότι στέκεστε σταθερά στο έδαφος και χρησιμοποιήστε τη λαβή για να διατηρήσετε το προϊόν στη θέση του.
- Για να αποφύγετε τραυματισμούς, να κάθεστε πάντα σε όρθια θέση και να αποφεύγετε τις απότομες κινήσεις και την αστάθεια. Μην τρώτε και μην πίνετε όσο χρησιμοποιείτε αυτό το προϊόν.
- Μην επιχειρήσετε να ανοίξετε, να τροποποιήσετε ή να επισκευάσετε το προϊόν. Οι επισκευές πρέπει να εκτελούνται μόνο από εξουσιοδοτημένο προσωπικό.
- Διατηρήστε όλες τις πληροφορίες ασφαλείας και τις οδηγίες χρήσης για μελλοντική αναφορά. Ο κατασκευαστής δεν φέρει ευθύνη σε περιπτώσεις υλικών ζημιών ή τραυματισμών που θα προκληθούν από εσφαλμένο χειρισμό ή χρήση του προϊόντος.

Επισκόπηση προϊόντος ①

- | | |
|-----------|----------------------|
| A. Μπάλα | D. Τάπα [2] |
| B. Θήκη | E. Ανοιχτήρι |
| C. Αντλία | F. Εγχειρίδιο χρήσης |

Εγκατάσταση και χρήση

②

- αφαιρέστε τη συσκευασία του προϊόντος και ελέγξτε τα περιεχόμενα της συσκευασίας.
- Αφήστε την **μπάλα** Ⓐ να φτάσει σε θερμοκρασία δωματίου.

③

- Τοποθετήστε τη **μπάλα** Ⓐ μέσα στη **θήκη** Ⓑ. Βεβαιωθείτε ότι η βαλβίδα της **μπάλας** Ⓐ προεξέχει από τη **θήκη** Ⓑ.
- Τοποθετήστε την αντλία Ⓒ στη βαλβίδα.

④

- Φουσκώστε τη **μπάλα** Ⓐ ως το 80% και τοποθετήστε την **τάπα** Ⓓ στη βαλβίδα.
- Βεβαιωθείτε ότι η βαλβίδα παραμένει προσβάσιμη.
- Αφήστε την **μπάλα** Ⓐ να ξεκουραστεί για 2 ώρες.

⑤

- Αφαιρέστε την **τάπα** Ⓓ από τη βαλβίδα και φουσκώστε την **μπάλα** Ⓐ έως το 100%, ώστε η **θήκη** Ⓑ να είναι σχεδόν χωρίς ρυτίδες.
- Βάλτε ξανά την **τάπα** Ⓓ στη βαλβίδα. Κλείστε το φερμουάρ και βεβαιωθείτε ότι δεν τεντώνει.

⑥

- Καθίστε σε όρθια θέση και αποφύγετε τις κινήσεις που θα προκαλέσουν αστάθεια.
- Μην υπερβαίνετε το μέγιστο βάρος αντοχής του.

Τεχνικές προδιαγραφές

Κωδικοί προϊόντος	52790019, 52790061, 52790089
Διαστάσεις	ø65 cm
Περιφέρεια	204 cm
Βάρος	1000 γρ. (μπάλα), 560 γρ. (θήκη)
Υλικά	PVC (μπάλα), πολυεστέρας (θήκη), συσκευασία χωρίς πλαστικά
Διαθέσιμα χρώματα	Warm Yellow, Calm Blue and Velvet Grey
Μέγιστη ικανότητα αντοχής	100 kg
Ιδανικό ύψος χρήστη	156 - 180 cm

Συντήρηση

Για τον καθαρισμό της Active Μπάλας:

1. Χρησιμοποιήστε το **ανοικτήρι** Ⓔ για να ξεφουσκώσετε τη **μπάλα** Ⓐ και για να την αφαιρέσετε από τη **θήκη** Ⓑ.
2. Πλύνετε στο χέρι τη **θήκη** Ⓑ στους 30 °C με παρόμοια χρώματα. Να την πλύνετε ξεχωριστά την πρώτη φορά. Μην χρησιμοποιείτε μαντηλάκια ή διαλύτες, καθώς ενδέχεται να προκαλέσουν ζημιά στην επιφάνεια του προϊόντος.
3. Αφήστε τη **θήκη** Ⓑ να στεγνώσει εντελώς. Μην την τοποθετείτε σε στεγνωτήριο.
4. Εάν χρειάζεται, αφαιρέστε τα κνουδία από τη **θήκη** Ⓑ με μια βούρτσα για τα κνουδία.

Εγγύηση

1. Η Leitz σας δίνει 2 χρόνια εγγύηση για ελαττώματα στα υλικά και την κατασκευή.
2. Η Leitz εγγυάται ότι εάν κατά τη διάρκεια της περιόδου εγγύησης προκύψουν προβλήματα λόγω ελαττωμάτων στην κατασκευή ή/και στα υλικά, κατά την κρίση της θα επισκευάσει ή, εάν κρίνει απαραίτητο, θα αντικαταστήσει το προϊόν χωρίς χρέωση. Εξαιρείται ρητά από την εγγύηση η κανονική φθορά που προκαλείται από την χρήση του προϊόντος.
3. Η εγγύηση της Leitz παύει να ισχύει στις ακόλουθες περιπτώσεις:
 - α. Εάν το προϊόν δεν έχει εγκατασταθεί και χρησιμοποιηθεί σύμφωνα με τις παρούσες οδηγίες χρήσης.
 - β. Εάν το προϊόν έχει τροποποιηθεί ή επισκευαστεί από κάποιον άλλο εκτός από τη εταιρεία Leitz.
 - γ. Εάν προκύψει σφάλμα λόγω άλλων αιτιών.
 - δ. Εάν το προϊόν χρησιμοποιείται για διαφορετικές χρήσεις από αυτές που ορίζονται στο παρόν έγγραφο.
4. Μπορείτε να βρείτε τους όρους εγγύησης και τα στοιχεία επικοινωνίας της κοντινότερης εξυπηρέτησης πελατών στην ιστοσελίδα της Leitz.

نشكركم لاختياركم Leitz Ergo Cosy

هذا المنتج عبارة عن كرة تمارين قابلة للنفخ، توفر جلوسًا مريحًا. حيث أنها تحسن وضعية الجلوس عن طريق تنشيط الظهر والعضلات الأساسية. وبإمكانكم استخدامه كمقعد أثناء العمل على مكتبكم أو للتمارين البسيطة في المنزل. هذا المنتج سريع النفخ، سهل الحمل، وصيانته يسهرة.

معلومات السلامة

تنبيه



- احرص على قراءة واستيعاب كتيب التعليمات هذا جيدًا، بما في ذلك المواصفات الفنية.
- هذا المنتج تم تصميمه في شكل كرة تُستخدم للجلوس ولممارسة التمارين البسيطة داخل المكتب أو البيئة المنزلية.
- لا يعد هذا المنتج لعبة. لذا، يرجى مراعاة ألا يكون هذا المنتج موضعًا للعب من قِبَل الأطفال أو الحيوانات الأليفة.
- هذا المنتج ليس كرسيًا أو قطعة من معدات الرياضة. لا تتكى على المنتج ولا تقف عليه. لا تتجاوز سعة التحميل القصوى.
- هذا المنتج غير مخصص للأشخاص (بما في ذلك الأطفال والنساء الحوامل) الذين يعانون من قدرات بدنية، أو حسية أو ذهنية محدودة، أو يفقدون إلى الخبرة و / أو المعرفة.
- يُستخدم المنتج فقط مع الملحقات الأصلية المرفقة.
- لا تقم أبدًا بنفخ المنتج في بيئة باردة. دع المنتج يدفأ قبل النفخ. تأكد من نفخ المنتج في درجة حرارة الغرفة (19-23 درجة مئوية). التباينات التي تزيد عن 3 درجات مئوية تغير ضغط الكرة وتتسبب في مواقف خطيرة.
- حافظ على منطقة التشغيل نظيفة وجيدة الإضاءة. قد تتسبب البيئات المظلمة أو الفوضوية في وقوع حوادث وإتلاف المنتج.
- لا تُعرض المنتج لأشعة الشمس المباشرة. احتفظ بالمنتج بعيدًا عن الزيت، والسوائل، والرطوبة، والبلل، والأدوات الحادة والنار. تأكد من وضع المنتج في درجة حرارة الغرفة.
- تأكد من أن السطح نظيف وجاف. لا تستخدم المنتج على الأسطح الحادة، أو الخشنة، أو غير المستوية أو الزلقة (مثل الأرضيات الصخرية أو الخشبية أو المصقولة بالشمع). استخدم سجادة أرضية (مانعة للانزلاق) إذا لزم الأمر.
- افحص مدى صلاحية السجاد ذي الألوان الفاتحة وحساسيته، للتأكد من أن اللون لن ينتقل. الشركة المصنعة لا تتحمل أية مسؤولية في مثل هذه الحالات.
- افحص المنتج للتأكد من عدم وجود أي تلف قِبَل الاستخدام. إذا كان هناك أي تلف مرئي، فلا تستخدم المنتج واتصل بالشركة المصنعة.
- في حال الجلوس أو الوقوف، يرجى التأكد من الثبات التام على الأرض، واستخدم المقبض لإبقاء المنتج في مكانه.
- لتجنب الإصابات، تأكد من الجلوس دائمًا في وضع مستقيم، وتجنب الحركات المفاجئة وعدم الاستقرار. يُحظر تناول الأطعمة أو المشروبات أثناء استخدام هذا المنتج.
- لا تحاول فتح المنتج أو تعديله أو إصلاحه. فالإصلاحات يجب إجراؤها فقط من قِبَل الفنيين المصرح لهم بهذا.
- احتفظ بجميع معلومات السلامة والتعليمات للرجوع إليها مستقبلًا. الشركة المصنعة ليست مسؤولة عن حالات التلف المادي أو الإصابة الشخصية الناتجة عن المناولة أو الاستخدام غير الصحيحين.

عرض عام للمنتج ①

- كرة
- غلاف
- مضخة يدوية
- سدادة (2)
- نازعة السدادة
- دليل المستخدم

- ②
 - أخرج المنتج من العبوة وتحقق من المحتويات.
 - دع الكرة (A) تصل إلى درجة حرارة الغرفة.
- ③
 - ضع الكرة (A) في الغلاف (B). تأكد من أن الصمام الموجود على الكرة (A) بارزاً خارج الغلاف (B).
 - ضع المضخة اليدوية (C) في الصمام.
- ④
 - انفخ الكرة (A) حتى 80%، وأدخل السدادة (D) في الصمام.
 - تأكد من استمرار قابلية الوصول إلى الصمام.
 - دع الكرة (A) دون استخدام لمدة ساعتين.
- ⑤
 - أزل السدادة (D) من الصمام وقم بنفخ الكرة (A) حتى 100%.
 - أدخل السدادة (D) في الصمام. أغلق السحاب، وتأكد من عدم وجود ضغط عليه.
- ⑥
 - اجلس في وضع مستقيم وتجنب عدم الاتزان.
 - لا تتجاوز قدرة التحمل القصوى.

المواصفات الفنية

أكواد المنتج	52790019، 52790061، 52790089
الأبعاد	قطر 65 سم
محيط الدائرة	204 سم
الوزن	1000 جم (الكرة)، 560 جم (الغلاف)
الخامات	كلوريد متعدد الفينيل/PVC (الكرة)، بوليستر (الغلاف)، عبوة خالية من البلاستيك
الألوان المتاحة	الأصفر الدافئ، والأزرق الهادئ والرمادي المخملي
قدرة التحمل القصوى	100 كجم
الطول المثالي للمستخدم	156 - 180 سم

الصيانة

تنظيف كرة الجلوس النشط:

1. استخدم نازعة السدادة (E) لتفريغ الكرة (A) من الهواء، ثم قم بإخراجها من الغلاف (B).
2. اغسل الغلاف (B) يدوياً عند 30 درجة مئوية بألوان متشابهة. اغسل بشكلٍ منفصل للمرة الأولى. لا تستخدم المناديل المبللة أو المذيبات لأنها قد تلحق الضرر بالمنتج.
3. دع الغلاف (B) يجف تماماً. لا تستخدم التجفيف الآلي.
4. إذا لزم الأمر، قم بإزالة الوبر من الغلاف (B) بفرشاة الوبر.

الضمان

1. تمنحك Leitz ضماناً لمدة عامين ضد عيوب الخامات والتصنيع.
2. كما تضمن Leitz أنه في حالة حدوث خلل خلال فترة الضمان نتيجة عيوب في التصنيع و/أو الخامات، فسوف تقوم بإصلاح المنتج، أو إذا لزم الأمر استبداله، مجاناً. ويُستثنى من هذا الضمان، بشكلٍ واضح، التآكل نتيجة الاستعمال العادي.
3. يسقط ضمان Leitz في الحالات التالية:
 - a. إذا لم يتم تركيب المنتج واستخدامه وفقاً لهذه التعليمات؛
 - b. إذا تم تغيير المنتج أو إصلاحه عن طريق جهة أخرى غير Leitz؛
 - c. إذا حدث خلل نتيجة أسباب خارجية؛
 - d. إذا استخدم المنتج لأغراض مختلفة عن تلك المذكورة في هذا المستند.
4. يمكنكم العثور على شروط الضمان وتفاصيل الاتصال بخدمة العملاء المحلية على موقع Leitz الإلكتروني.

UK Importer and
authorised representative:
ACCO UK Ltd.
Millennium House,
65 Walton street,
Aylesbury, HP21 7QG
United Kingdom
www.rexeurope.com



LEITZ ACCO Brands GmbH & Co KG
Siemensstraße 64
70469 Stuttgart
Germany

www.leitz.com